

ООО “КОНСТИЛ РУС”

МЕТАЛЛИЧЕСКИЙ АНГАР 12x30м

по адресу: Тверская обл., г. Тверь

РАБОЧАЯ ДОКУМЕНТАЦИЯ

АРХИТЕКТУРНЫЕ РЕШЕНИЯ

Основной комплект рабочих чертежей

12.04.2020-АР

2020

ООО “ КОНСТИЛ РУС ”

МЕТАЛЛИЧЕСКИЙ АНГАР 12x30м

по адресу: Тверская обл., г. Тверь

РАБОЧАЯ ДОКУМЕНТАЦИЯ

АРХИТЕКТУРНЫЕ РЕШЕНИЯ

Основной комплект рабочих чертежей

12.04.2020-АР

ГИП

Лавриненко А.В.

2020

Инв. № подл.	
Подпись и дата	
Взам. инв. №	

Лист	Наименование	Примечание
1	Общие данные	
2	План на отм. 0,000. Разрез 1 - 1; 2- 2	
3	Фасады. Ведомость заполнения световых проемов стен.	
4	План кровли. Ведомость заполнения световых проемов кровли. Ведомость материалов (стены, кровля).	
5	Узел 1	
6	Узел 2	
7	Узел 3	
8	Узел 4	
9	Узел 5	
10	Узел 6	
11	Узел 7	
12	Узел 8	
13	Раскладка профлиста (стены).	
14	Раскладка профлиста (кровля).	
15	Доборные элементы	

Общие указания

1 Исходные данные

- 1.1 Данный проект выполнен в соответствии с техническим заданием на проектирование
- 1.2 В проекте разработаны чертежи ангара 12x24x7,5 м (Н) для строительства в IV-м снеговом районе, I-м ветровом районе
- 1.3 Климатические характеристики р-на строительства:
- ветровая нагрузка - I район по СП 20.13330.2011 "Нагрузки и воздействия. Актуализированная редакция СНиП 2.01.07-85*", тип местности "А";
- снеговая нагрузка - IV район по СП 20.13330.2011 "Нагрузки и воздействия. Актуализированная редакция СНиП 2.01.07-85*";
- средняя температура января минус 8,8 ° С по СП 131.13330.2018;
- температура наиболее холодных суток минус 37 ° С обеспеченностью 0,98 по СП 131.13330.2018
- 1.4 Степень агрессивного воздействия среды на металлоконструкции - неагрессивная
- 1.5 Здание неотапливаемое
- 1.6 Уровень ответственности сооружения - II, $\gamma_n=1,0$ (согласно Ф3-384)
- 1.7 Металлоконструкции запроектированы в соответствии с требованиями:
- СП 16.13330.2017 "Стальные конструкции. Актуализированная редакция СНиП II-23-81*";
- СП 20.13330.2011 "Нагрузки и воздействия. Актуализированная редакция СНиП 2.01.07-85*";
- СП 28.13330.2012 "Актуализированная редакция СНиП 2.03.11-85. Защита строительных конструкций от коррозии".

2 Характеристика здания

- 2.1 Здание представляет собой металлический каркас
- 2.2 Здание состоит из одного блока
- 2.3 Сооружение в плане имеет вид прямоугольника с размерами в плане 11,8 x 24 м (в осях)
- 2.4 Здание одноэтажное
- 2.5 За отметку 0,000 принят уровень верха плиты перекрытия первого этажа
- 2.6 Здание неотапливаемое
- 2.7 Отметка низа стропильных конструкций +8,100 (по карнизу)
- 2.8 Стены и кровля холодные, из стального профнастила
- 2.9 Кровля двухскатная, уклон кровли 14°
- 2.10 По стенам устроены световые проемы, заполненные светопрозрачными конструкциями фирмы CARBOGLASS.
- 2.11. На кровле устроены световые проемы, заполненные светопрозрачными конструкциями фирмы CARBOGLASS.

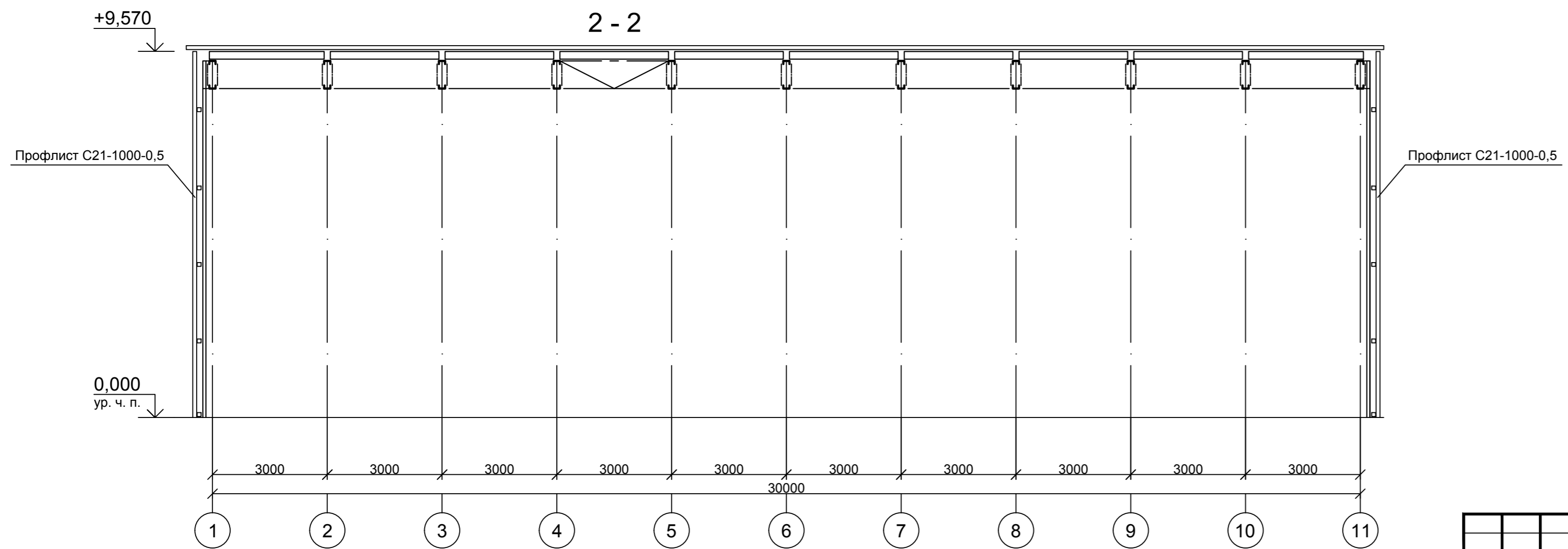
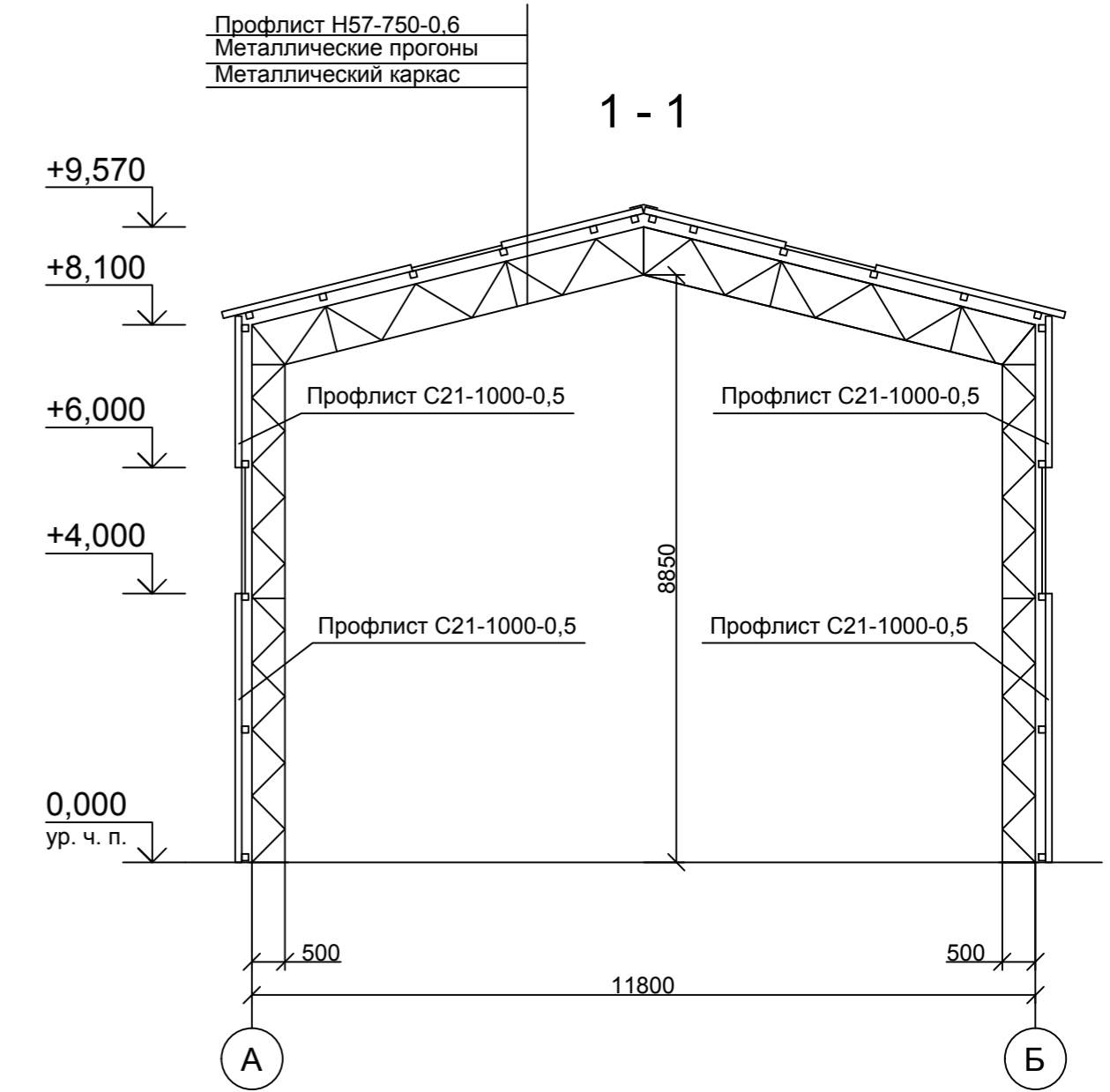
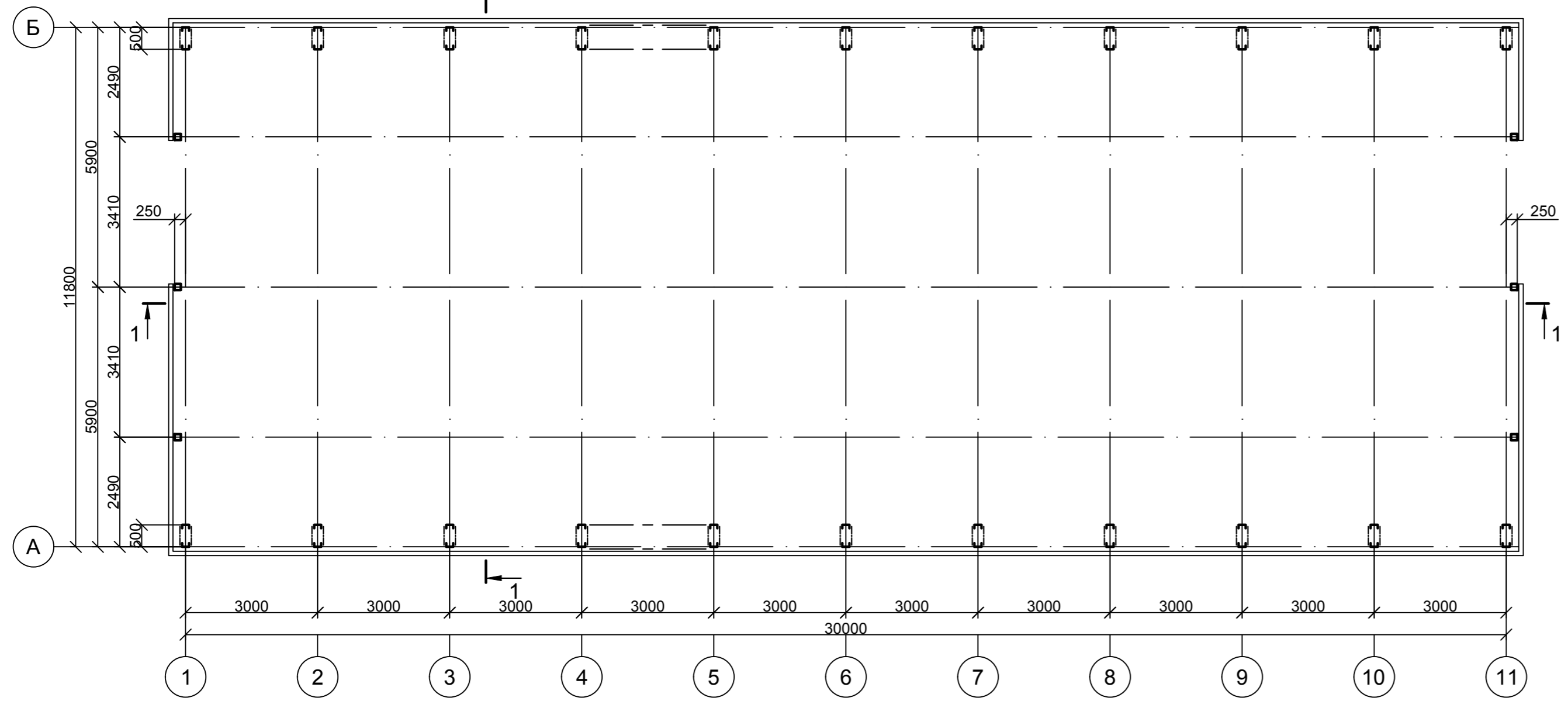
3. Архитектурные решения

- 3.1 Каркас запроектирован металлический. Здания устанавливаются на предварительно выполненный фундамент.
- 3.2 Наружные стены выполнять из профлиста С21-1000-0,5.
- 3.3 Наружные стены выполнять из профлиста Н57-750-0,6.
- 3.4 Крепление светопрозрачных конструкций на стенах и кровле выполнять в соответствии с указаниями завода изготовителя.

Согласовано			
Взам. инв. №			
Подп. и дата			
Инв. № подл.			

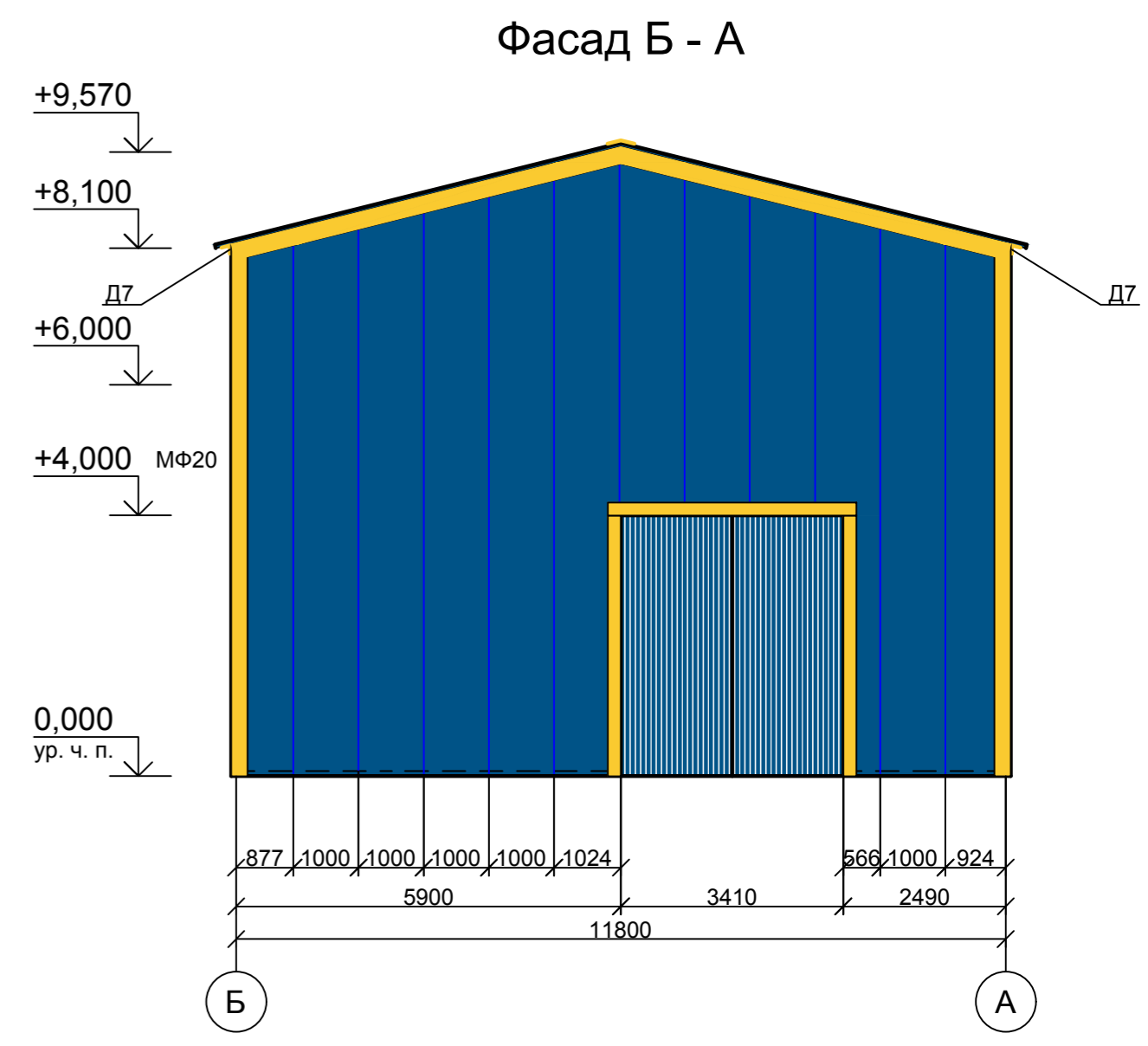
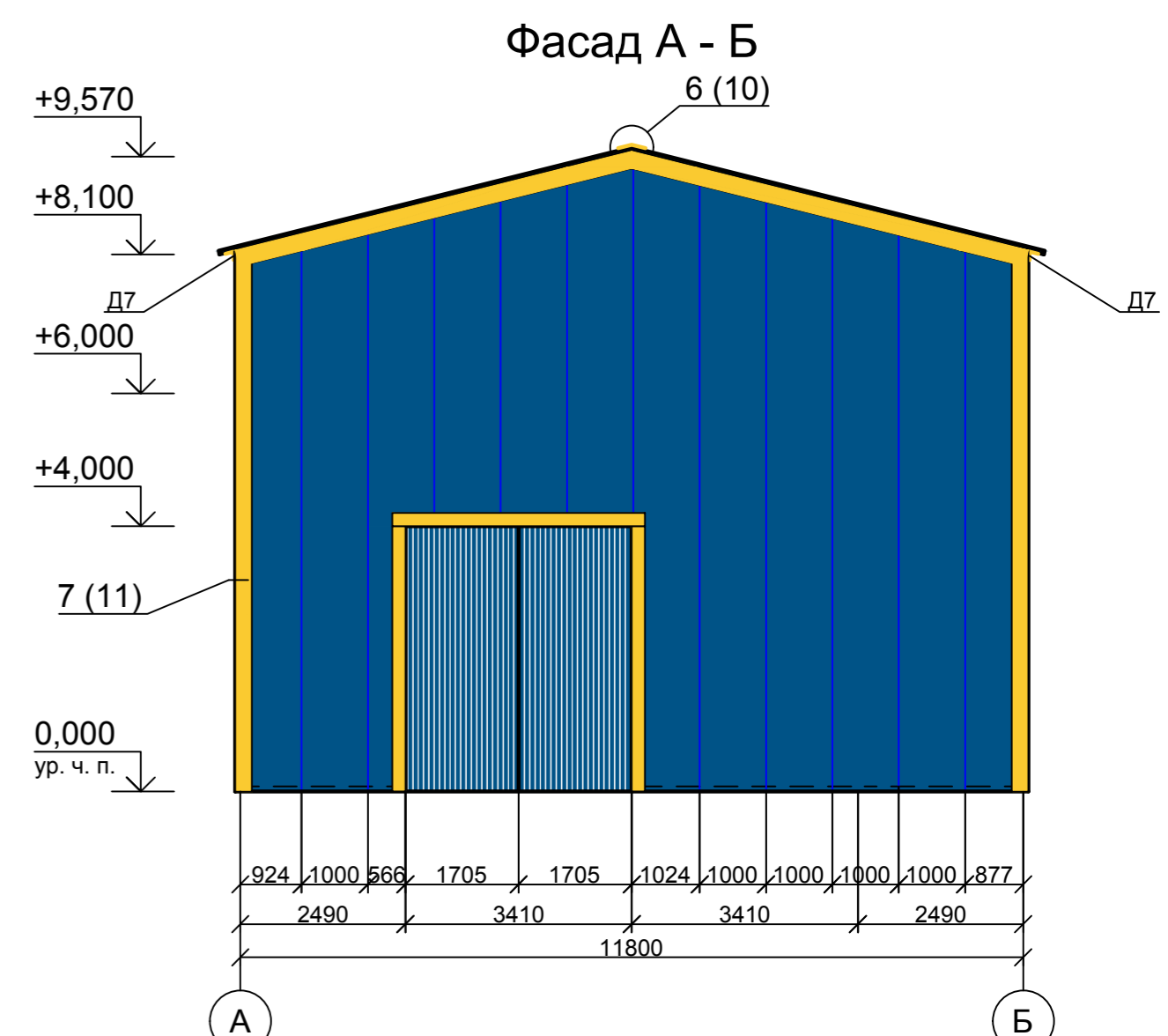
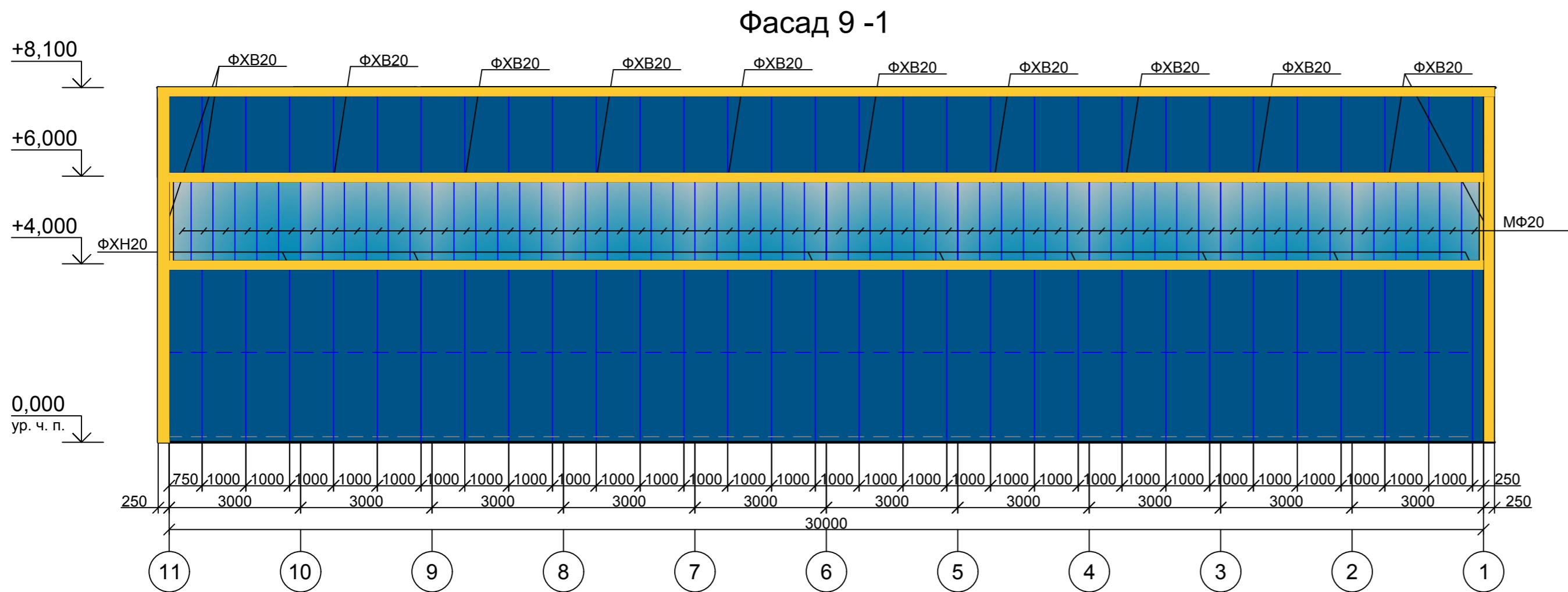
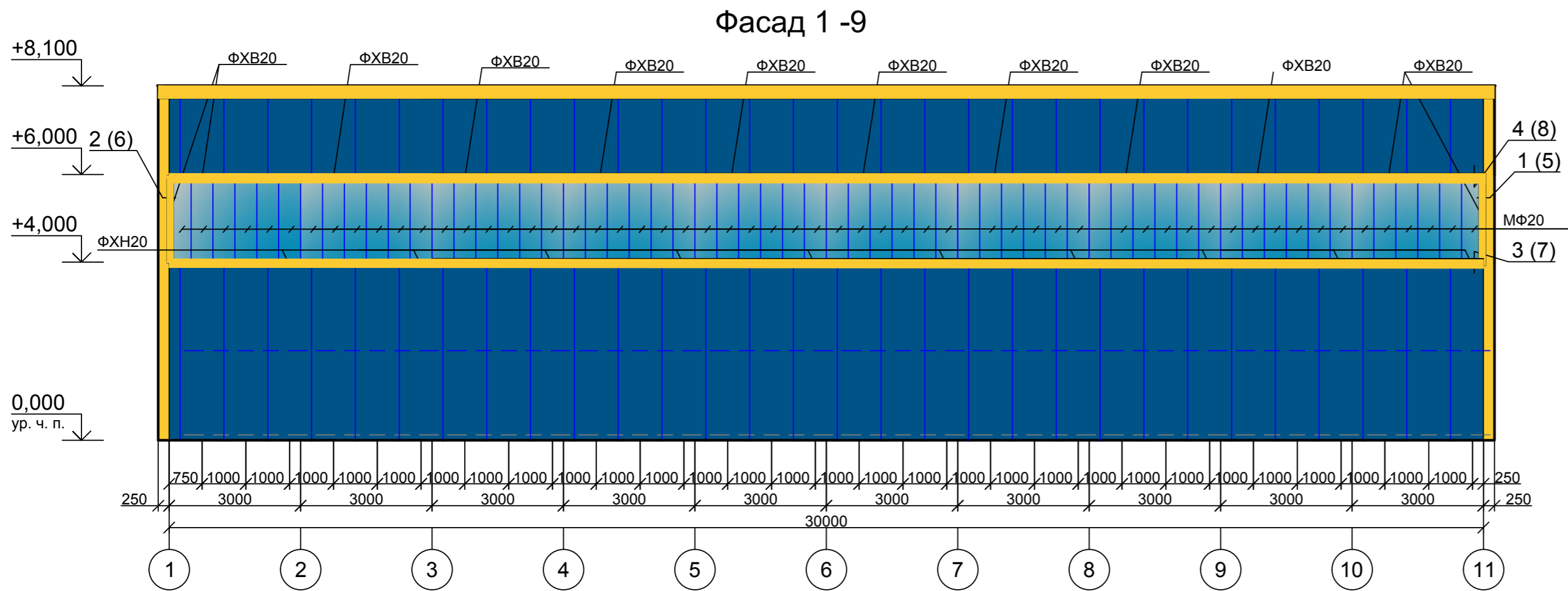
						12.04.2020-AP			
						Ангар 12x30x7,5 м (Н) для строительства в IV-м снеговом районе, I-м ветровом районе			
Изм.	Кол.уч.	Лист	№док.	Подпись	Дата	Архитектурные решения	Стадия	Лист	Листов
Разработал					03.2020		Р	1	
Проверил						Общие данные	ООО «КОНСТИЛ РУС» WWW.CONSTEEL.RU		

План на отм. 0,000



Изм. № подл. Подп. и дата. Взам. инв. №

						12.04.2020-AP				
						Ангар 12х30х7,5 м (Н) для строительства в IV-м снеговом районе, I-м ветровом районе				
Изм.	Кол.уч.	Лист	Недок.	Подпись	Дата	Архитектурные решения		Стадия	Лист	Листов
Разработал					03.2020			Р	2	
Проверил						План на отм. 0,000. Разрез 1 - 1; 2- 2			ООО «КОНСТИЛ РУС» WWW.CONSTEEL.RU	
						Формат А2				



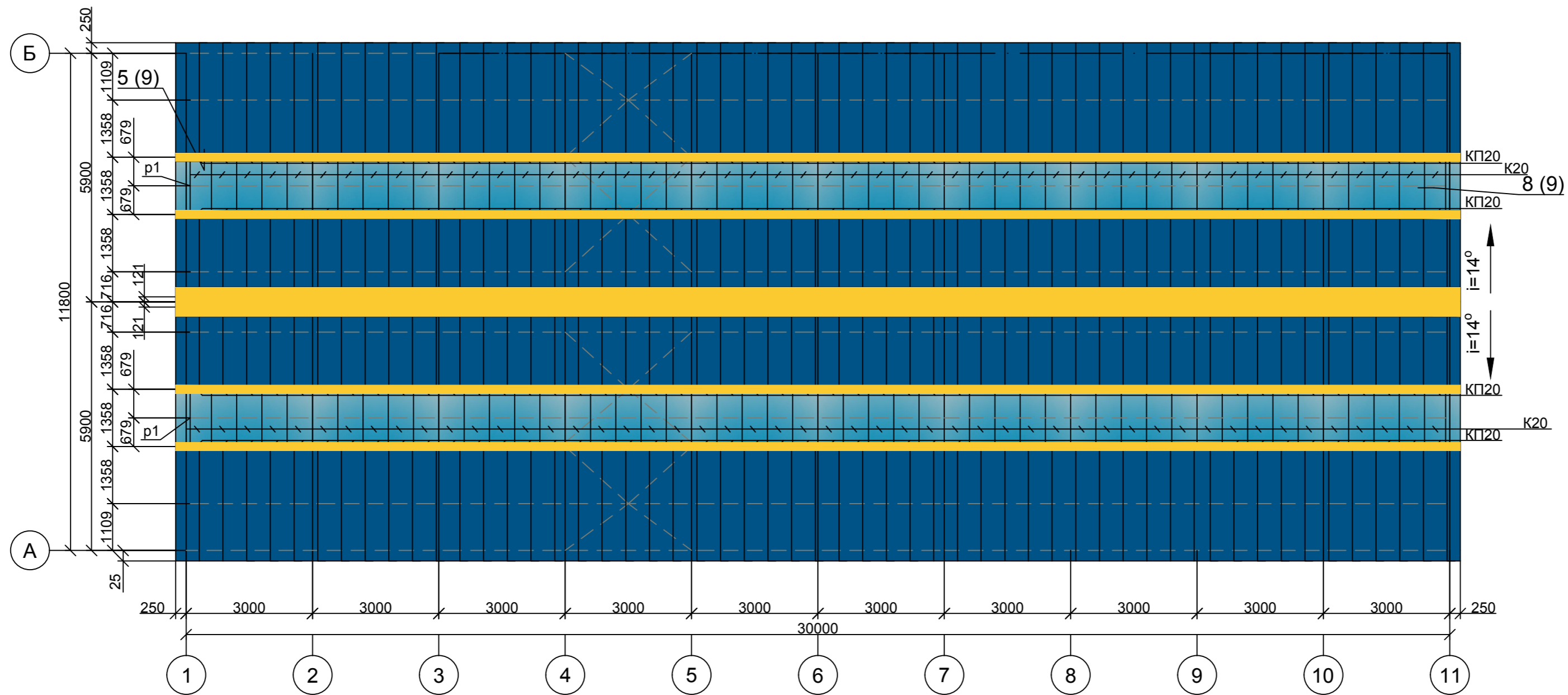
1. Монтаж светопрозрачных конструкций выполнять по рекомендациям производителя.

Ведомость заполнения световых проемов стен (CARBOGLASS pro F20)				
Наименование	Артикул	Кол-во.	Производитель	Примечание
Панель поликарбонатная сотовая	МФ20 500x2000мм	110 шт.	www.CARBOGLASS.PRO project@carboglass.ru	Размеры уточнить по месту
Рамный холодный алюминиевый анодированный профиль (верхний, боковой)	ФХВ20	71м	www.CARBOGLASS.PRO project@carboglass.ru	Размеры уточнить по месту
Рамный холодный алюминиевый анодированный профиль (нижний)	ФХН20	55м	www.CARBOGLASS.PRO project@carboglass.ru	Размеры уточнить по месту
Уплотнитель (у-1) для профилей периметра проема (верхнего, бокового и нижнего)	Уплотнитель У-1	126м	www.CARBOGLASS.PRO project@carboglass.ru	Размеры уточнить по месту

12.04.2020-AP					
Ангар 12x30x7,5 м (Н) для строительства в IV-м снеговом районе, I-м ветровом районе					
Изм.	Кол.уч.	Лист	Недок.	Подпись	Дата
Разработал					03.2020
Проверил					
Архитектурные решения				Стадия	Лист
				Р	3
Фасады. Ведомость заполнения световых проемов стен.				ООО «КОНСТИЛ РУС» WWW.CONSTEEL.RU	

Изм. № подл. Подп. и дата. Взам. инв. №

План кровли



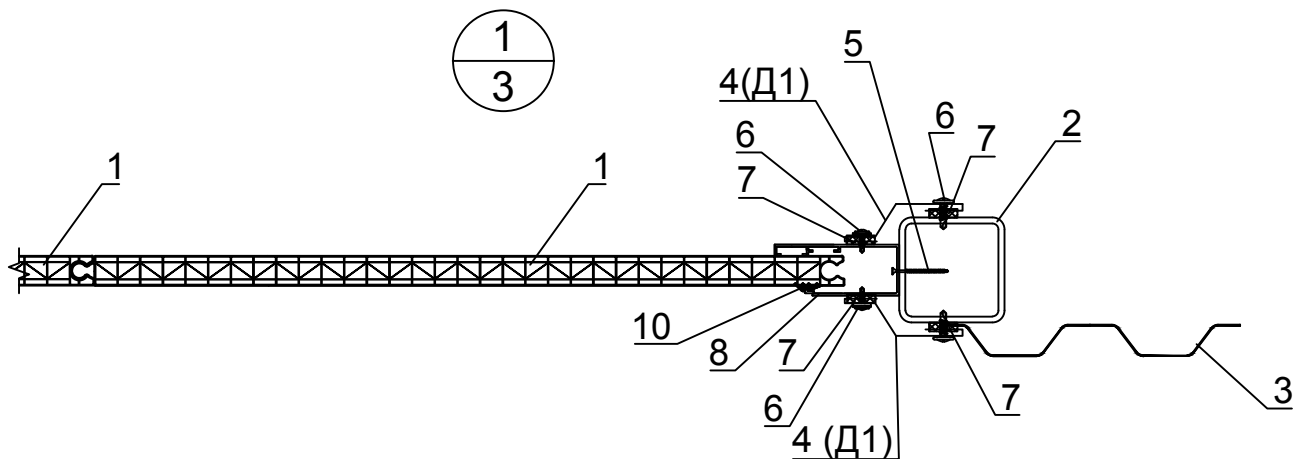
Ведомость заполнения световых проемов кровли (CARBOGLASS pro MCK 20)

Наименование	Артикул	Кол-во.	Производитель	Примечание
Ригель оконный (р)	Гн. □ 70x4	60 м	ГОСТ 30245-2003	Размеры уточнить по месту
Панель поликарбонатная сотовая	K20 600 x1400мм	100 шт.	www.CARBOGLASS.PRO project@carboglass.ru	Количество уточнить по месту
Карнизный алюминиевый профиль анодированный	КП20	200шт	www.CARBOGLASS.PRO project@carboglass.ru	Количество уточнить по месту
Кляммеры из нержавеющей стали	КК20	104шт	www.CARBOGLASS.PRO project@carboglass.ru	Количество уточнить по месту
Уплотнитель (у-1) для профилей периметра проема (верхнего, бокового и нижнего)	Уплотнитель У-1	120м	www.CARBOGLASS.PRO project@carboglass.ru	Размеры уточнить по месту
Поликарбонатный зажимной профиль	Э-профиль	146м	www.CARBOGLASS.PRO project@carboglass.ru	Размеры уточнить по месту

1. Монтаж светопрозрачных конструкций выполнять по рекомендациям производителя.

12.04.2020-AP					
Ангар 12x30x7,5 м (Н) для строительства в IV-м снеговом районе, I-м ветровом районе					
Изм.	Кол.уч.	Лист	Недок.	Подпись	Дата
Разработал					03.2020
Проверил					
Архитектурные решения				Стадия	Лист
				Р	4
План кровли. Ведомость заполнения световых проемов кровли. Ведомость материалов (стены, кровля).				ООО «КОНСТИЛ РУС» WWW.CONSTEEL.RU	

Изм. № подл. Подп. и дата. Взам. инв. №



1. Панель поликарбонатная сотовая МФ20 (Производитель КАРБОГЛАСС).
2. Ригель, прогон.
3. Профлист С21-1000-0,5.
4. Нащельник.
5. Саморез со сверлом.
6. Винт-саморез с герметизирующей шайбой.
7. Герметик.
8. Рамный холодный алюминиевый анодированный профиль ФХВ20 (Производитель КАРБОГЛАСС).
9. Рамный холодный алюминиевый анодированный профиль ФХН20 (Производитель КАРБОГЛАСС).
10. Уплотнитель (у-1) для профилей периметра проема (Производитель КАРБОГЛАСС).
11. Панель поликарбонатная сотовая К20 (Производитель КАРБОГЛАСС).
12. Карнизный алюминиевый профиль анодированный КП20 (Производитель КАРБОГЛАСС).

Согласовано

Взам. инв. №

Подп. и дата

Инв. № подл.

12.04.2020-АР

Ангар 12x30x7,5 м (Н) для строительства
в IV-м снеговом районе, I-м ветровом районе

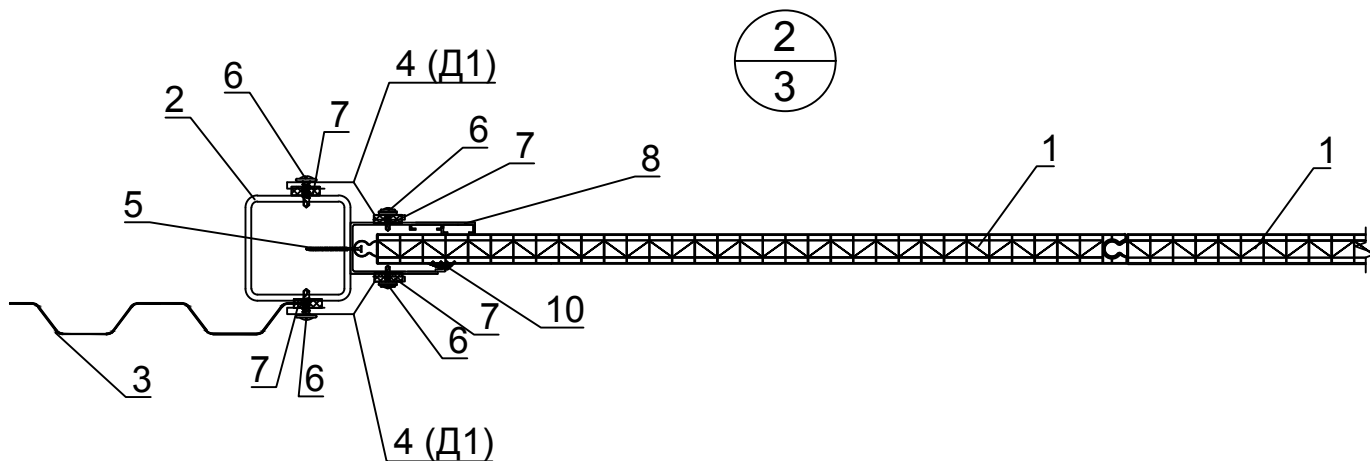
Изм.	Кол.уч.	Лист	№док.	Подпись	Дата
Разработал					03.2020
Проверил					

Архитектурные решения

Стадия	Лист	Листов
Р	5	

Узел 1

ООО «КОНСТИЛ РУС»
WWW.CONSTEEL.RU



1. Панель поликарбонатная сотовая МФ20 (Производитель КАРБОГЛАСС).
2. Ригель, прогон.
3. Профлист С21-1000-0,5.
4. Нащельник.
5. Саморез со сверлом.
6. Винт-саморез с герметизирующей шайбой.
7. Герметик.
8. Рамный холодный алюминиевый анодированный профиль ФХВ20 (Производитель КАРБОГЛАСС).
9. Рамный холодный алюминиевый анодированный профиль ФХН20 (Производитель КАРБОГЛАСС).
10. Уплотнитель (у-1) для профилей периметра проема (Производитель КАРБОГЛАСС).
11. Панель поликарбонатная сотовая К20 (Производитель КАРБОГЛАСС).
12. Карнизный алюминиевый профиль анодированный КП20 (Производитель КАРБОГЛАСС).

Согласовано

Взам. инв.№

Подп. и дата

Инв.№ подп.

12.04.2020-АР

Ангар 12x30x7,5 м (Н) для строительства
в IV-м снеговом районе, I-м ветровом районе

Изм.	Кол.уч.	Лист	№док.	Подпись	Дата
Разработал					03.2020
Проверил					

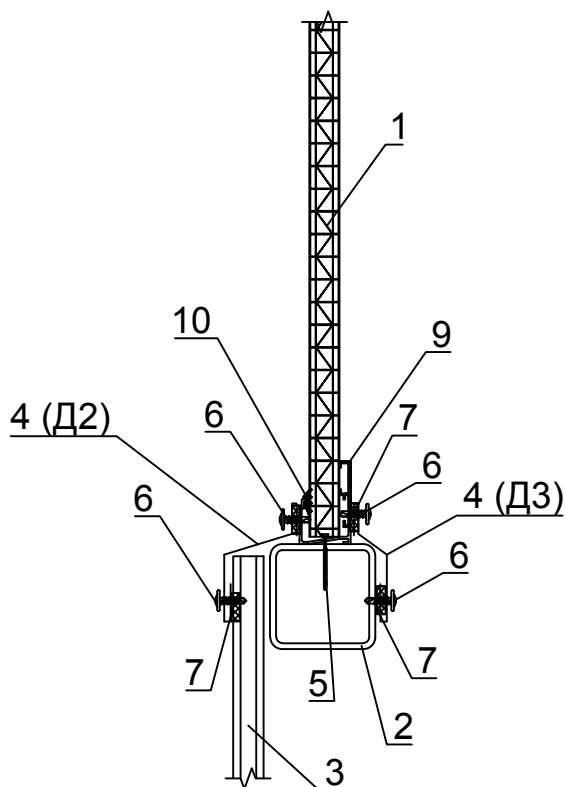
Архитектурные решения

Стадия	Лист	Листов
Р	6	

Узел 2

ООО «КОНСТИЛ РУС»
WWW.CONSTEEL.RU

3
3



1. Панель поликарбонатная сотовая МФ20 (Производитель КАРБОГЛАСС).
2. Ригель, прогон.
3. Профлист С21-1000-0,5.
4. Нащельник.
5. Саморез со сверлом.
6. Винт-саморез с герметизирующей шайбой.
7. Герметик.
8. Рамный холодный алюминиевый анодированный профиль ФХВ20 (Производитель КАРБОГЛАСС).
9. Рамный холодный алюминиевый анодированный профиль ФХН20 (Производитель КАРБОГЛАСС).
10. Уплотнитель (у-1) для профилей периметра проема (Производитель КАРБОГЛАСС).
11. Панель поликарбонатная сотовая К20 (Производитель КАРБОГЛАСС).
12. Карнизный алюминиевый профиль анодированный КП20 (Производитель КАРБОГЛАСС).

Согласовано

Взам. инв. №

Подп. и дата

Инв. № подл.

12.04.2020-АР

Ангар 12x30x7,5 м (Н) для строительства
в IV-м снеговом районе, I-м ветровом районе

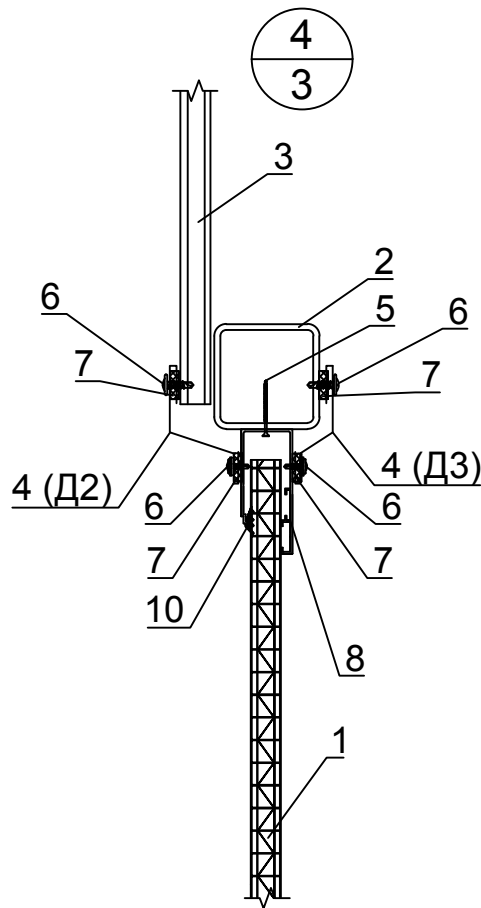
Изм.	Кол.уч.	Лист	№ док.	Подпись	Дата
Разработал					03.2020
Проверил					

Архитектурные решения

Узел 3

Стадия	Лист	Листов
Р	7	

ООО «КОНСТИЛ РУС»
WWW.CONSTEEL.RU



1. Панель поликарбонатная сотовая МФ20 (Производитель КАРБОГЛАСС).
2. Ригель, прогон.
3. Профлист С21-1000-0,5.
4. Нащельник.
5. Саморез со сверлом.
6. Винт-саморез с герметизирующей шайбой.
7. Герметик.
8. Рамный холодный алюминиевый анодированный профиль ФХВ20 (Производитель КАРБОГЛАСС).
9. Рамный холодный алюминиевый анодированный профиль ФХН20 (Производитель КАРБОГЛАСС).
10. Уплотнитель (у-1) для профилей периметра проема (Производитель КАРБОГЛАСС).
11. Панель поликарбонатная сотовая К20 (Производитель КАРБОГЛАСС).
12. Карнизный алюминиевый профиль анодированный КП20 (Производитель КАРБОГЛАСС).

Согласовано

Взам. инв. №

Подп. и дата

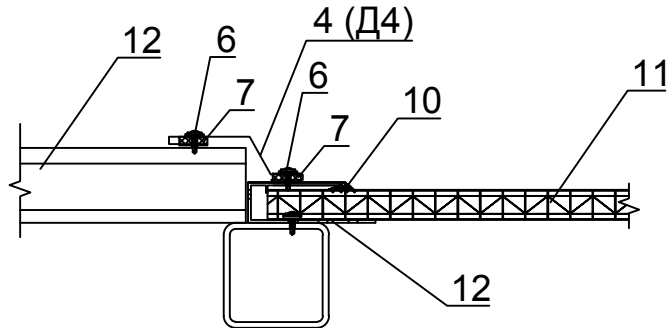
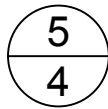
Инв. № подл.

12.04.2020-АР

Ангар 12x30x7,5 м (Н) для строительства
в IV-м снеговом районе, I-м ветровом районе

Изм.	Кол.уч.	Лист	№ док.	Подпись	Дата
Разработал					03.2020
Проверил					

Архитектурные решения			Стадия	Лист	Листов
			Р	8	
Узел 4			ООО «КОНСТИЛ РУС» WWW.CONSTEEL.RU		



1. Панель поликарбонатная сотовая МФ20 (Производитель КАРБОГЛАСС).
2. Ригель, прогон.
3. Профлист С21-1000-0,5.
4. Нащельник.
5. Саморез со сверлом.
6. Винт-саморез с герметизирующей шайбой.
7. Герметик.
8. Рамный холодный алюминиевый анодированный профиль ФХВ20 (Производитель КАРБОГЛАСС).
9. Рамный холодный алюминиевый анодированный профиль ФХН20 (Производитель КАРБОГЛАСС).
10. Уплотнитель (у-1) для профилей периметра проема (Производитель КАРБОГЛАСС).
11. Панель поликарбонатная сотовая К20 (Производитель КАРБОГЛАСС).
12. Карнизный алюминиевый профиль анодированный КП20 (Производитель КАРБОГЛАСС).

Согласовано

Взам. инв. №

Подп. и дата

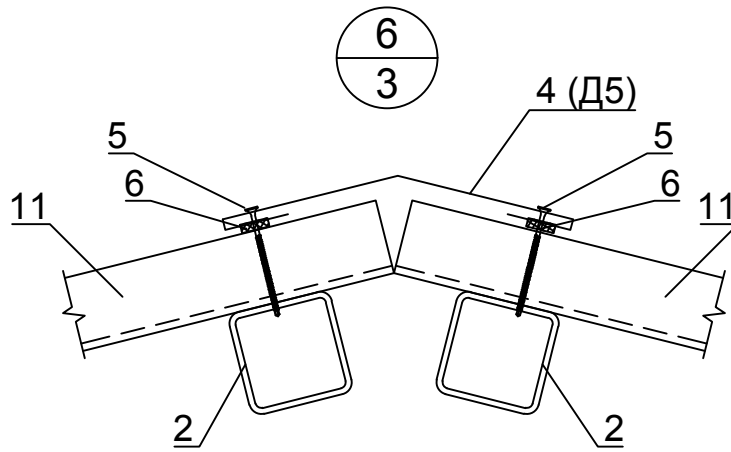
Инв. № подл.

12.04.2020-АР

Ангар 12x30x7,5 м (Н) для строительства
в IV-м снеговом районе, I-м ветровом районе

Изм.	Кол.уч.	Лист	№док.	Подпись	Дата
Разработал					03.2020
Проверил					

Архитектурные решения			Стадия	Лист	Листов
			Р	9	
Узел 5			ООО «КОНСТИЛ РУС» WWW.CONSTEEL.RU		



1. Панель поликарбонатная сотовая МФ20 (Производитель КАРБОГЛАСС).
2. Ригель, прогон.
3. Профлист С21-1000-0,5.
4. Нащельник.
5. Саморез со сверлом.
6. Винт-саморез с герметизирующей шайбой.
7. Герметик.
8. Рамный холодный алюминиевый анодированный профиль ФХВ20 (Производитель КАРБОГЛАСС).
9. Рамный холодный алюминиевый анодированный профиль ФХН20 (Производитель КАРБОГЛАСС).
10. Уплотнитель (у-1) для профилей периметра проема (Производитель КАРБОГЛАСС).
11. Панель поликарбонатная сотовая К20 (Производитель КАРБОГЛАСС).
12. Карнизный алюминиевый профиль анодированный КП20 (Производитель КАРБОГЛАСС).

Согласовано

Взам. инв. №

Подп. и дата

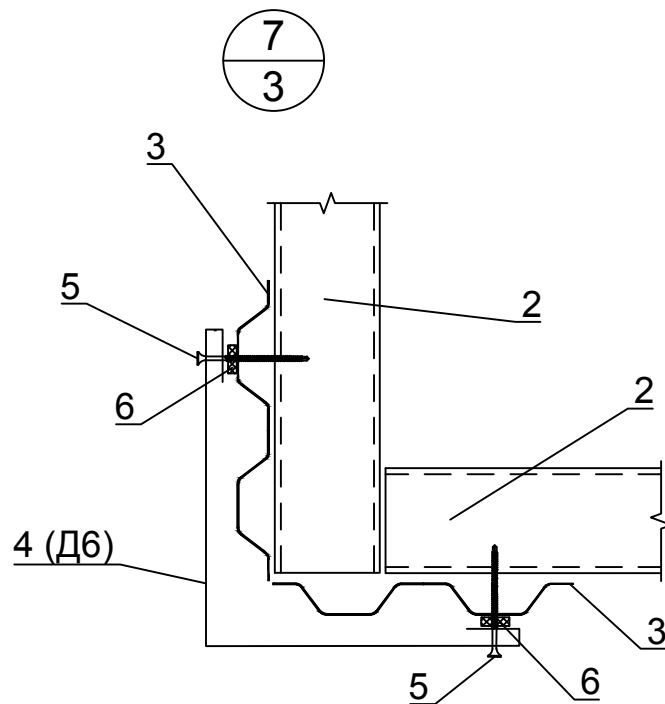
Инв. № подл.

12.04.2020-АР

Ангар 12x30x7,5 м (Н) для строительства
в IV-м снеговом районе, I-м ветровом районе

Изм.	Кол.уч.	Лист	№док.	Подпись	Дата
Разработал					03.2020
Проверил					

Архитектурные решения			Стадия	Лист	Листов
			Р	10	
Узел 6			ООО «КОНСТИЛ РУС» WWW.CONSTEEL.RU		



1. Панель поликарбонатная сотовая МФ20 (Производитель КАРБОГЛАСС).
2. Ригель, прогон.
3. Профлист С21-1000-0,5.
4. Нащельник.
5. Саморез со сверлом.
6. Винт-саморез с герметизирующей шайбой.
7. Герметик.
8. Рамный холодный алюминиевый анодированный профиль ФХВ20 (Производитель КАРБОГЛАСС).
9. Рамный холодный алюминиевый анодированный профиль ФХН20 (Производитель КАРБОГЛАСС).
10. Уплотнитель (у-1) для профилей периметра проема (Производитель КАРБОГЛАСС).
11. Панель поликарбонатная сотовая К20 (Производитель КАРБОГЛАСС).
12. Карнизный алюминиевый профиль анодированный КП20 (Производитель КАРБОГЛАСС).

Согласовано

Взам. инв. №

Подп. и дата

Инв. № подл.

12.04.2020-АР

Ангар 12x30x7,5 м (Н) для строительства
в IV-м снеговом районе, I-м ветровом районе

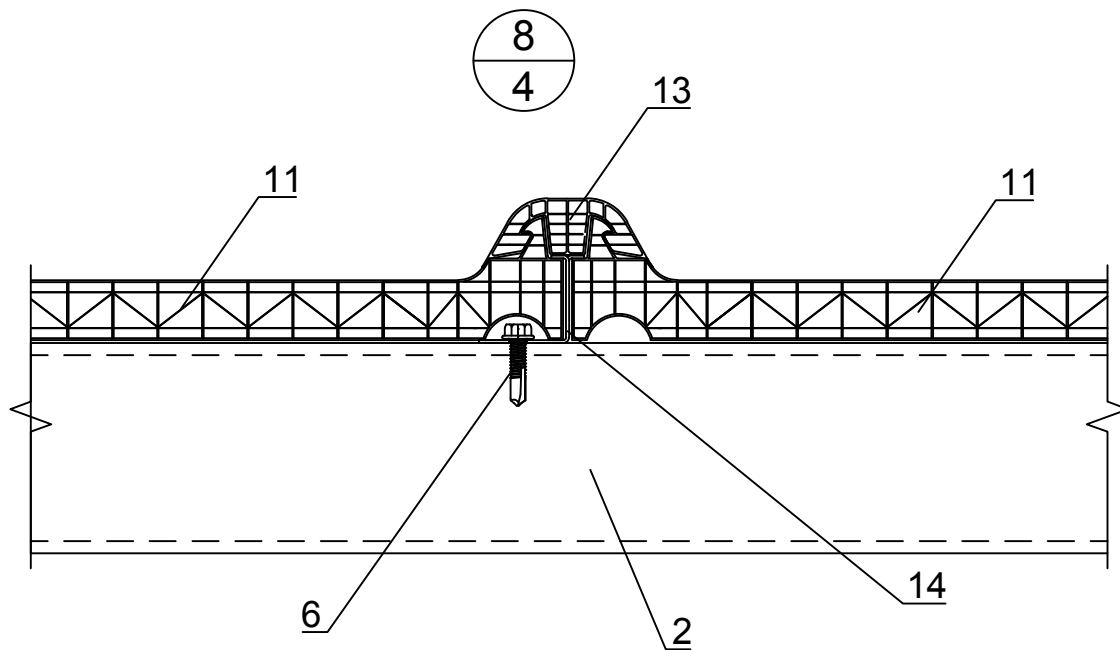
Изм.	Кол.уч.	Лист	№ док.	Подпись	Дата
Разработал					03.2020
Проверил					

Архитектурные решения

Узел 7

Стадия	Лист	Листов
Р	11	

ООО «КОНСТИЛ РУС»
WWW.CONSTEEL.RU



1. Панель поликарбонатная сотовая МФ20 (Производитель КАРБОГЛАСС).
2. Ригель, прогон.
3. Профлист С21-1000-0,5.
4. Нащельник.
5. Саморез со сверлом.
6. Винт-саморез с герметизирующей шайбой.
7. Герметик.
8. Рамный холодный алюминиевый анодированный профиль ФХВ20 (Производитель КАРБОГЛАСС).
9. Рамный холодный алюминиевый анодированный профиль ФХН20 (Производитель КАРБОГЛАСС).
10. Уплотнитель (у-1) для профилей периметра проема.
11. Панель поликарбонатная сотовая К20 (Производитель КАРБОГЛАСС).
12. Карнизный алюминиевый профиль анодированный КП20 (Производитель КАРБОГЛАСС).
13. Поликарбонатный зажимной профиль Э-профиль (Производитель КАРБОГЛАСС).
14. Кляммер из нержавеющей стали КК20 (Производитель КАРБОГЛАСС).

Согласовано

Взам. инв. №

Подп. и дата

Инв. № подл.

12.04.2020-АР

Ангар 12x30x7,5 м (Н) для строительства
в IV-м снеговом районе, I-м ветровом районе

Изм.	Кол.уч.	Лист	№док.	Подпись	Дата
Разработал					03.2020
Проверил					

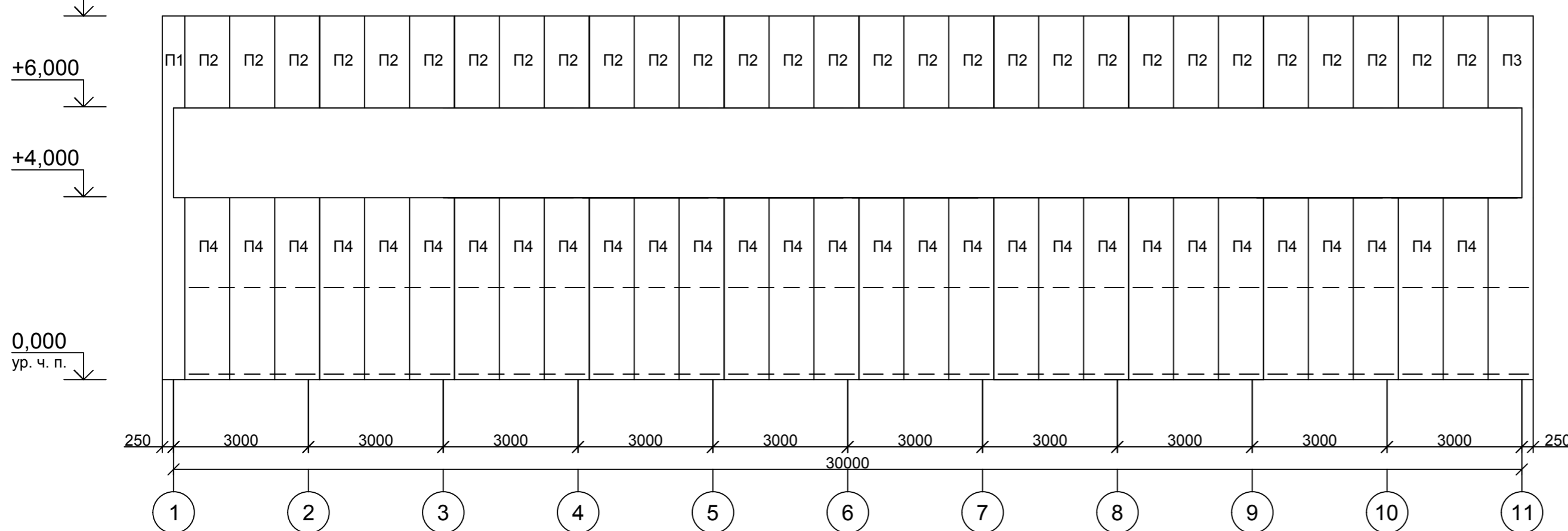
Архитектурные решения

Узел 8

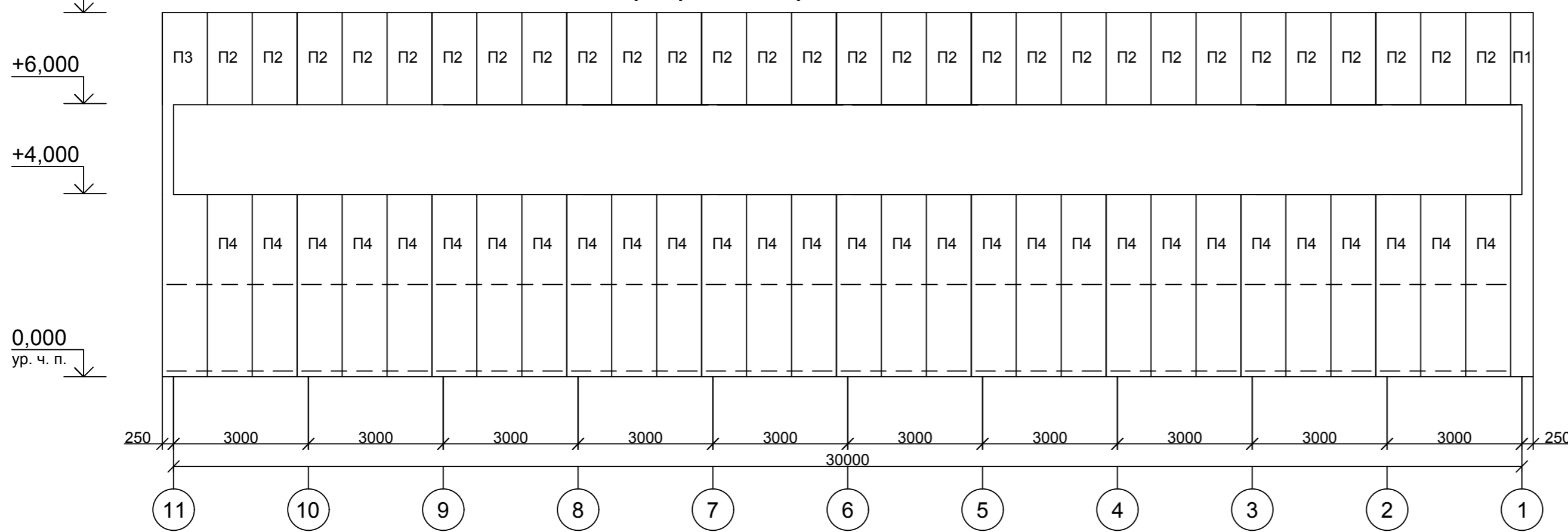
Стадия	Лист	Листов
Р	12	

ООО «КОНСТИЛ РУС»
WWW.CONSTEEL.RU

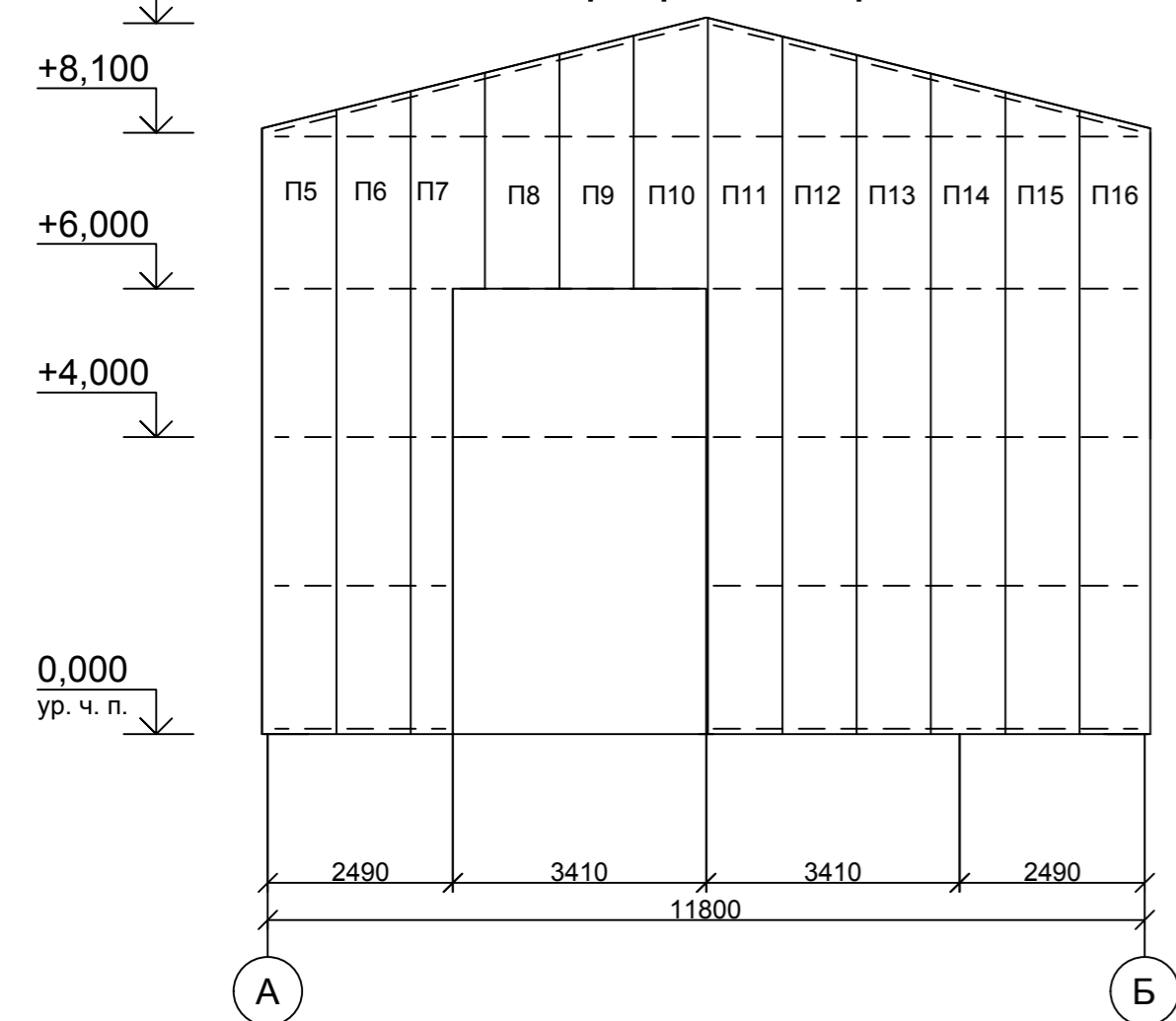
Раскладка профлиста фасад 1 - 9



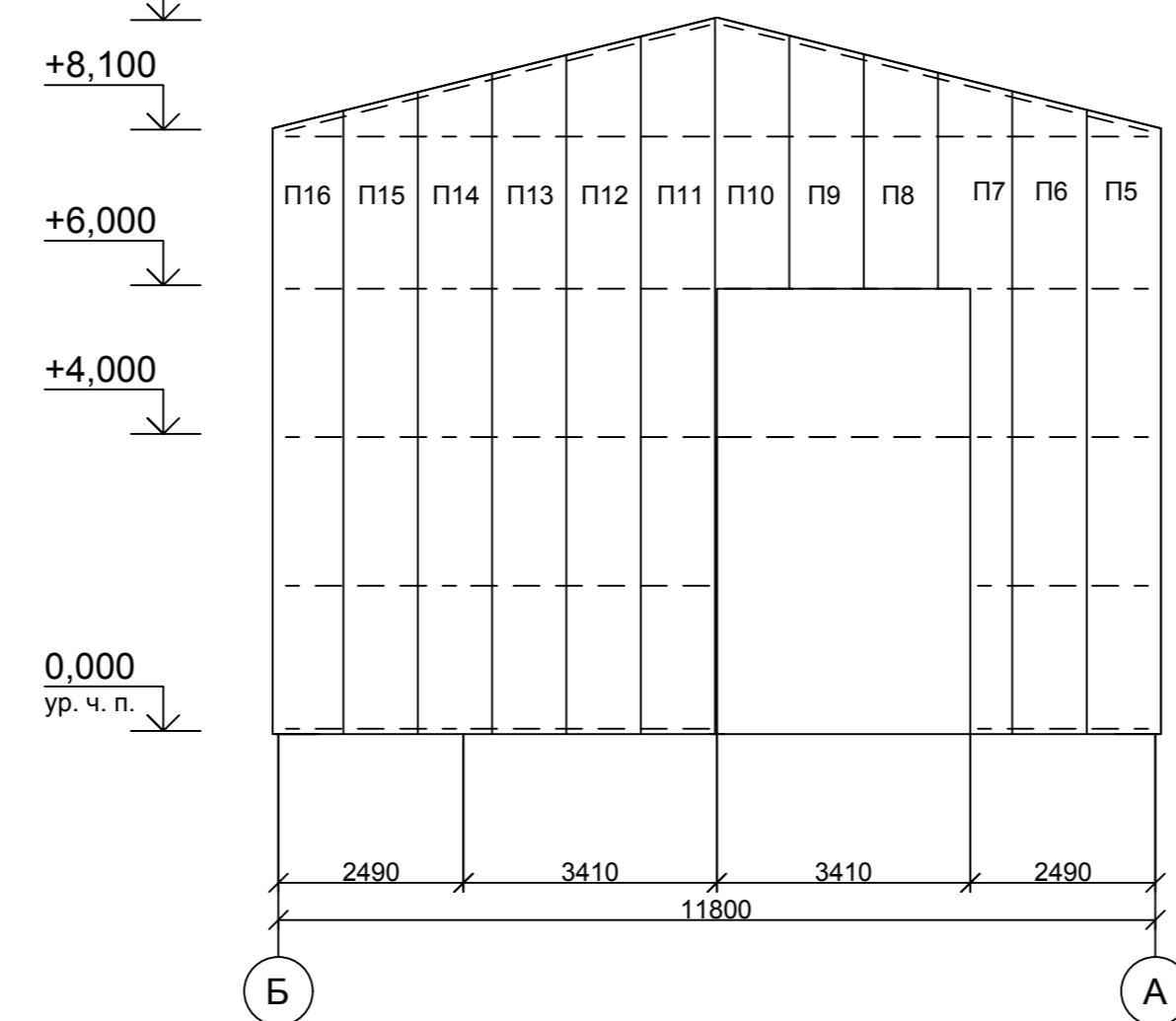
Раскладка профлиста фасад 9 - 1



Раскладка профлиста фасад А - Б



Раскладка профлиста фасад Б - А



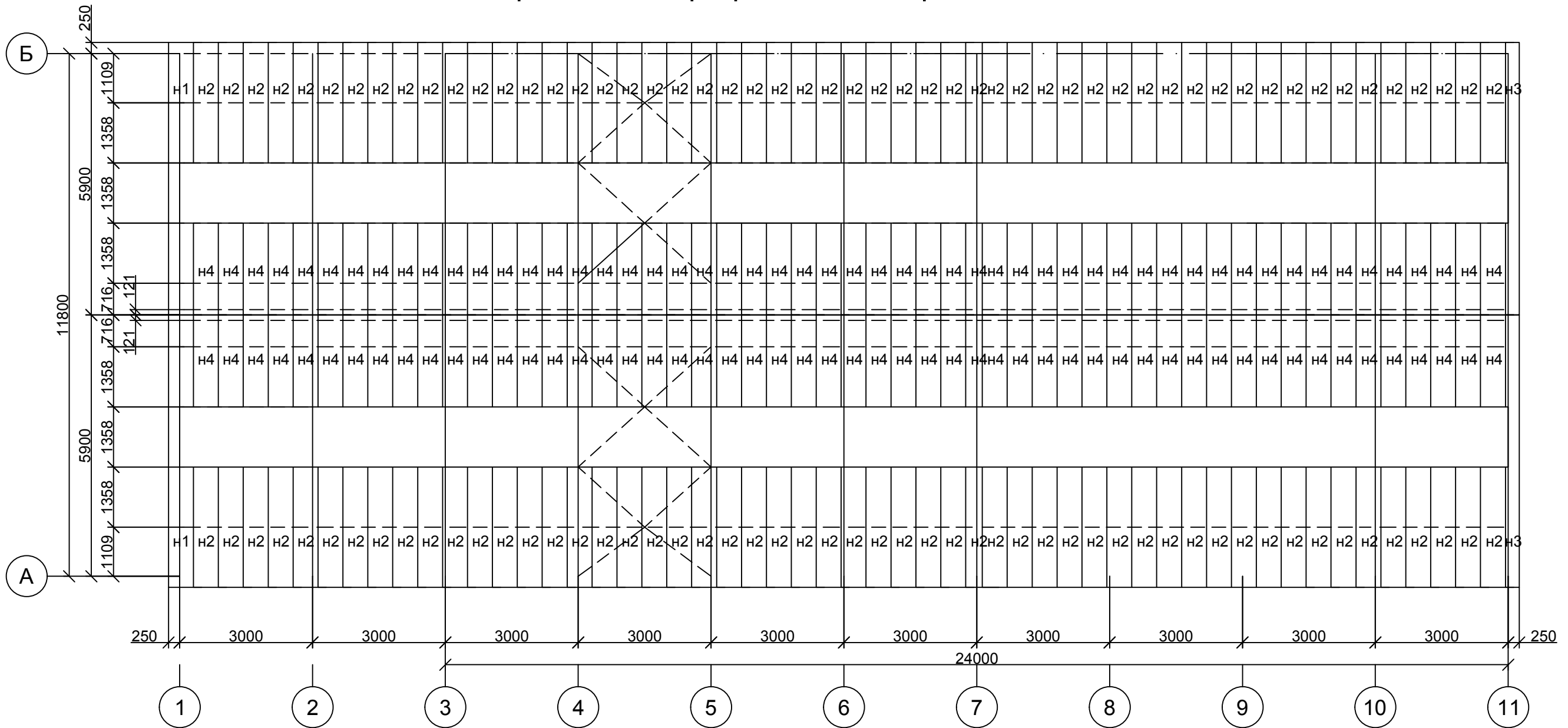
Поз.	Наименование	Ширина, мм	Длина, мм	Площадь, м²	Кол-во, шт	Площадь, общ., м²
П1	C21-1000-0,5 RAL 5005	500	8100	4,05	2	8,1
П2	C21-1000-0,5 RAL 5005	1051	2050	2,15	58	124,7
П3	C21-1000-0,5 RAL 5005	1051	8100	8,51	2	17,02
П4	C21-1000-0,5 RAL 5005	1051	4050	4,26	58	247,08
П5	C21-1000-0,5 RAL 5005	1051	8410	8,84	2	17,68
П6	C21-1000-0,5 RAL 5005	1051	8660	9,11	2	18,22
П7	C21-1000-0,5 RAL 5005	1051	8910	9,37	2	18,74
П8	C21-1000-0,5 RAL 5005	1051	3160	3,32	2	6,64
П9	C21-1000-0,5 RAL 5005	1051	3410	3,59	2	7,18
П10	C21-1000-0,5 RAL 5005	1051	9650	10,14	2	20,28
П11	C21-1000-0,5 RAL 5005	1051	9650	10,14	2	20,28
П12	C21-1000-0,5 RAL 5005	1051	9400	9,88	2	19,76
П13	C21-1000-0,5 RAL 5005	1051	9150	9,62	2	19,24
П14	C21-1000-0,5 RAL 5005	1051	8900	9,35	2	18,7
П15	C21-1000-0,5 RAL 5005	1051	8650	9,09	2	18,18
П16	C21-1000-0,5 RAL 5005	960	8400	8,06	2	16,12
Итого, м²						597,92

Ведомость метизов				
Наименование	Кол-во, шт	Масса, кг	ОСТ, ТУ	Примечание
Самонарезающие винты В6х2,5	4000	38	ТУ 67-72-78	
Шайба уплотнительная Ф6	4000	7	ТУ 67-73-78	
Заклепки комбинированные ЗК10	2260	15	ТУ 67-78-78	

Инв. № подл. Подп. и дата. Взам. инв. №

						12.04.2020-AP				
						Ангар 12х30х7,5 м (Н) для строительства в IV-м снеговом районе, I-м ветровом районе				
Изм.	Кол.уч.	Лист	Недок.	Подпись	Дата	Архитектурные решения		Стадия	Лист	Листов
Разработал					03.2020			Р	13	
Проверил						Раскладка профлиста (стены).		ООО «КОНСТИЛ РУС» WWW.CONSTEEL.RU		

Схема раскладки профнастила покрытия



Поз.	Наименование	Ширина, мм	Длина, мм	Площадь, м ²	Кол-во, шт	Площадь, общ., м ²
П1	H57-750-0,6 RAL 5005	801	6580	5,28	2	10,6
П2	H57-750-0,6 RAL 5005	801	2870	2,30	96	220,8
П3	H57-750-0,6 RAL 5005	801	2220	1,78	84	170,9
П4	H57-750-0,6 RAL 5005	350	6580	2,31	2	4,6
	Итого, м ²					406,9

Ведомость метизов

Наименование	Кол-во, шт	Масса, кг	ОСТ, ТУ	Примечание
Самонарезающие винты В6х2,5	2880	27	ТУ 67-72-78	
Шайба уплотнительная Ф6	2880	5	ТУ 67-73-78	
Заклепки комбинированные ЗК10	2100	14	ТУ 67-78-78	

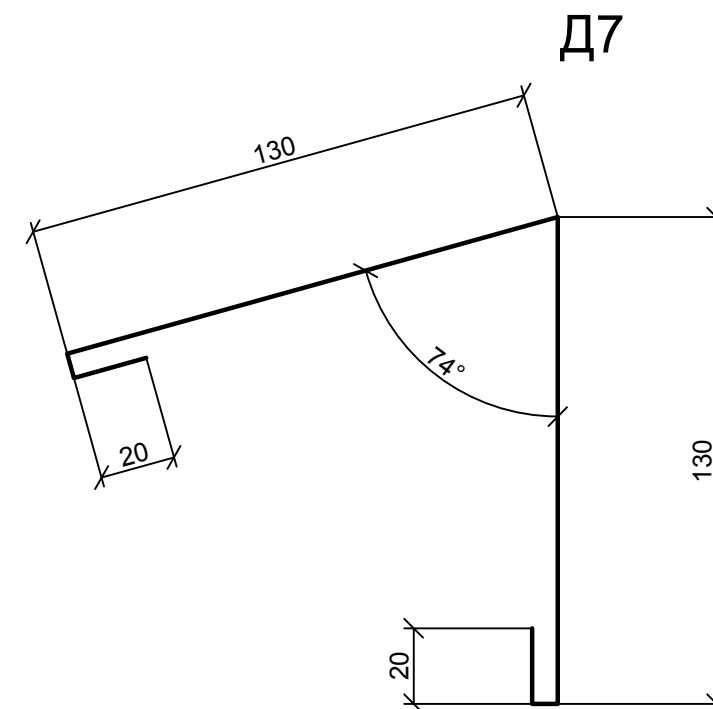
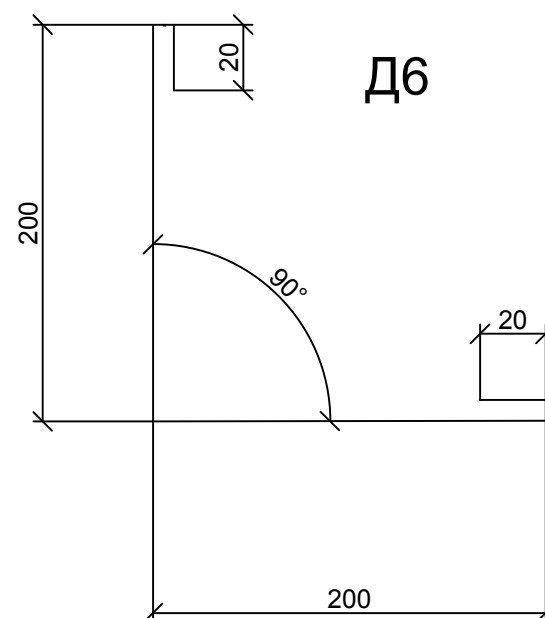
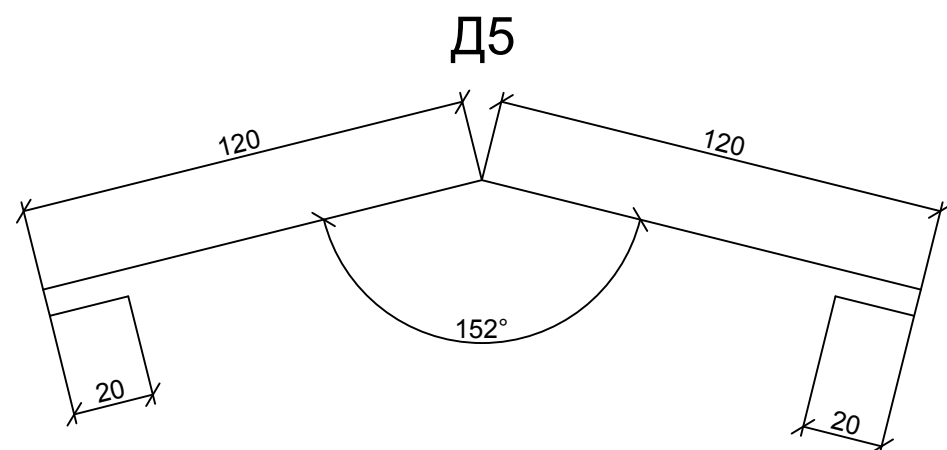
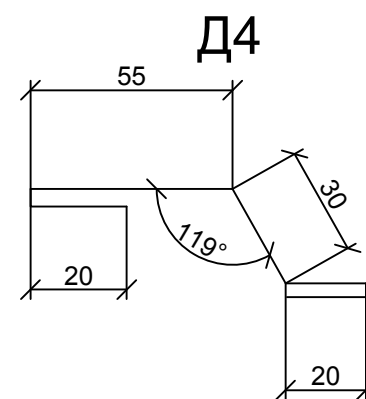
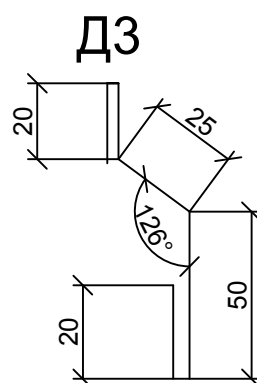
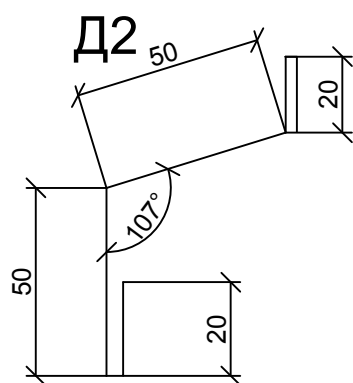
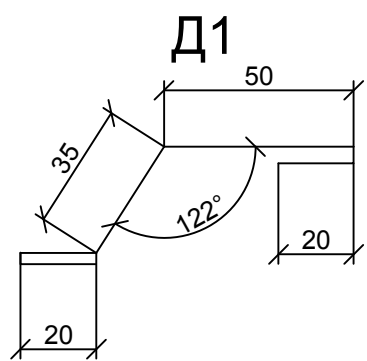
						12.04.2020-AP			
						Ангар 12x30x7,5 м (Н) для строительства в IV-м снеговом районе, I-м ветровом районе			
Изм.	Кол.уч.	Лист	№док.	Подпись	Дата	Архитектурные решения	Стадия	Лист	Листов
Разработал					03.2020		Р	14	
Проверил						Раскладка профлиста (кровля).	ООО «КОНСТИЛ РУС» WWW.CONSTEEL.RU		

Согласовано

Взам. инв. №

Подп. и дата

Инв. № подл.



Поз.	Наименование	Ширина развертки, мм	Длина, мм	Кол-во, шт	Цвет по RAL	Наименование
Д1	Доборный элемент	125	2000	31	1018	размеры и количество уточнить по месту
Д2	Доборный элемент	140	2000	56	1018	размеры и количество уточнить по месту
Д3	Доборный элемент	115	2000	56	1018	размеры и количество уточнить по месту
Д4	Доборный элемент	125	2000	48	1018	размеры и количество уточнить по месту
Д5	Доборный элемент	280	2000	13	1018	размеры и количество уточнить по месту
Д6	Доборный элемент	440	2000	26	1018	размеры и количество уточнить по месту
Д7	Доборный элемент	300	2000	17	1018	размеры и количество уточнить по месту
	Итого, шт			240		

						12.04.2020-AP				
						Ангар 12x30x7,5 м (Н) для строительства в IV-м снеговом районе, I-м ветровом районе				
Изм.	Кол.уч.	Лист	№док.	Подпись	Дата					
					03.2020					
Разработал						Архитектурные решения		Стадия	Лист	Листов
Проверил								Р	15	
						Доборные элементы.		ООО «КОНСТИЛ РУС» WWW.CONSTEEL.RU		

Согласовано

Взам. инв.№

Подп. и дата

Инв.№ подл.