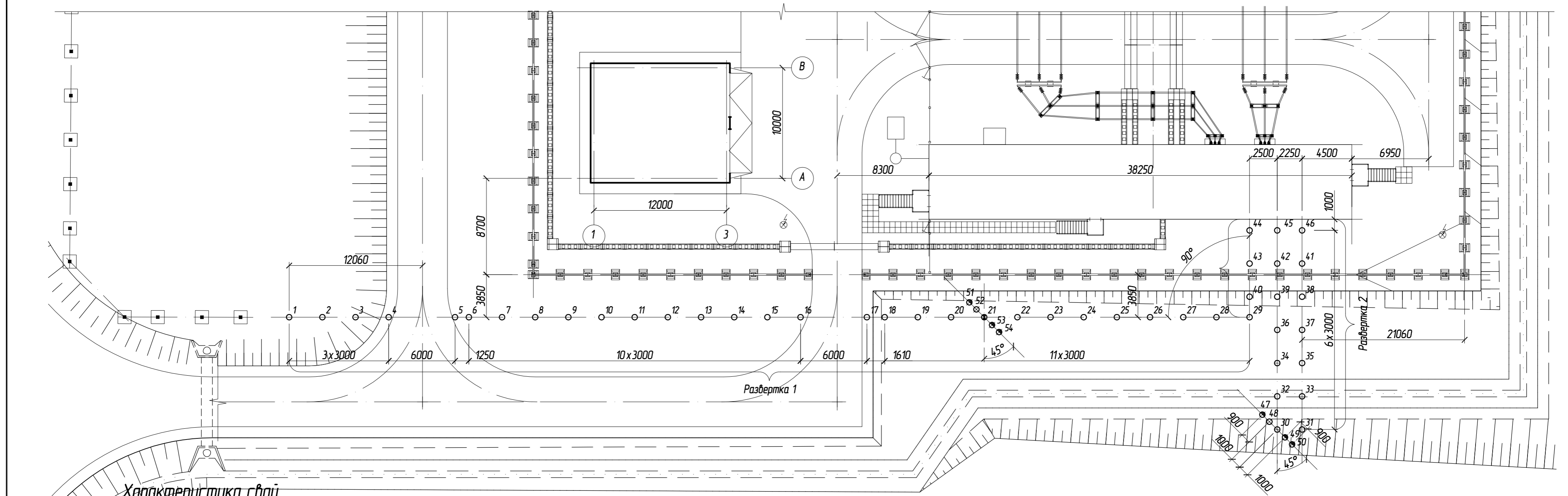


Схема свайного поля



Характеристика свай

Условн. обознач. свай	Номера свай	Марка свай	Серия	Кол.	Отм. верха установки свай	Расч. нагр. на сваю	Примечания
⊙	1	СМ0Т	сер. 14.11.3-11 см.13	1	+671.970	2,0 т	рядовая
⊙	2	СМ0Т	сер. 14.11.3-11 см.13	1	+672.055	2,0 т	рядовая
⊙	3	СМ0Т	сер. 14.11.3-11 см.13	1	+672.515	2,0 т	рядовая
⊙	4 - 20, 22 - 29, 32 - 37	СМ0Т	сер. 14.11.3-11 см.13	31	+673.820	2,0 т	рядовая
⊙	38 - 46	СМ0Т	сер. 14.11.3-11 см.13	9	+674.320	2,0 т	рядовая
⊙	31	СМ0Т	сер. 14.11.3-11 см.13	1	+674.195	2,0 т	рядовая
⊙	30	СМ0Т	сер. 14.11.3-11 см.13	1	+674.195	2,0 т	свая, подлежащая статическим испытаниям
⊙	47 - 50	СМ0Т	сер. 14.11.3-11 см.13	4	+674.195	2,0 т	анкерная свая
⊙	21	СМ0Т	сер. 14.11.3-11 см.13	1	+673.820	2,0 т	свая, подлежащая статическим испытаниям
⊙	51 - 54	СМ0Т	сер. 14.11.3-11 см.13	4	+673.820	2,0 т	анкерная свая

Примечания:

- Свая СВ выполняется из трубы $\varnothing 159 \times 6$ мм по ГОСТ 10704-91 из стали 09Г2С-4
- Масса свай учитывает вес трубы $\varnothing 159 \times 6$ мм, вес защитного кольца, вес противопучинной оболочки, грузозахватывающих петель, вес наконечника.
Монтажный оголовок учтен отдельно, см. чертеж 261-027-КС 7
- В качестве противопучинных мероприятий предусматривается применение противопучинной оболочки серии ОСПТ по ТУ 2247-001-75457705-2011 производства ЗАО "Уральский завод полимерных технологий "Маяк"
- Антикоррозийную защиту выполнять эмалью ПФ-115 по ГОСТ 6465-76 по грунтовке ГФ-021
- Способ погружения свай - буропускной в лидерную скважину большего диаметра.
Сваи должны быть погружены в сроки, исключающие оплытие стенок скважин, как правило, не позднее 4х часов.
- Сваи опускаются в предварительно пробуренные лидерные скважины диаметром не менее 250мм на проектную глубину.
При производстве работ в зимний период, предварительно подогреть раствор до 20 0/С.
В случае попадания воды в скважину заполнять ее цементно-песчаным раствором под давлением (для вытеснения воды).
- Погрузить свая-оболочку в скважину, заполненную раствором до проектной отметки.
- В перерывах бетонирования верх трубы свай должен быть закрыт от попадания атмосферных осадков.
- Для проверки соответствия несущей способности свай расчетным нагрузкам, установленным в настоящем проекте, до начала строительства необходимо провести испытания контрольных свай статическими вдавливающими нагрузками согласно ГОСТ 5686-94.
- Сваи подлежащие статическим испытаниям подлежат испытаниям только вдавливающей нагрузкой.
- Если несущая способность свай по результатам испытаний окажется меньше, то необходимо сообщить в ООО "Северэнергопроект" для принятия решения.

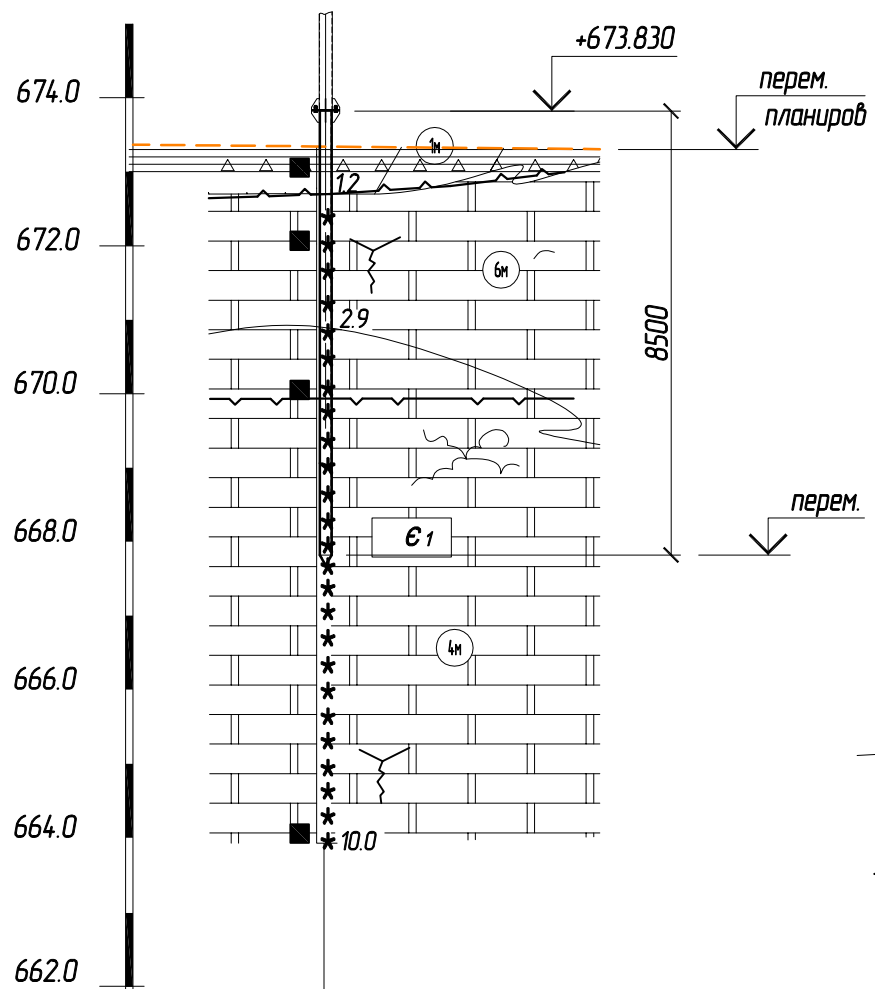
Спецификация элементов свай СМ0Т

Поз.	Обозначение	Наименование	Кол.	Масса, ед., кг	Примечание
1-46	сер. 14.11.3-11см.13	СМ0Т-159/6-8,5-Б-2-Т-А2-П-0П/16/3,8-09Г2С	54	203,1	
0Г	261-027-КС 7	Монтажный оголовок свай	54	15,3	
261-027-КС					
Строительство ПС 220кВ КС-3 с трансформаторной мощностью 20МВА					
Изм. Колуч Лист N док. Подпись Дата			Стадия	Лист	Листов
Разраб. Шашерин <i>Шашерин</i> 08.17			Р	6	
Н.контр. ГИП Титов <i>Титов</i> 08.17 Машанов <i>Машанов</i> 08.17			Кабельное хозяйство		000 «Северэнергопроект» г. Вологда

Согласовано
Взам.инв.Н
Подпись и дата
Инв.Н подл.

геолого – литологический разрез

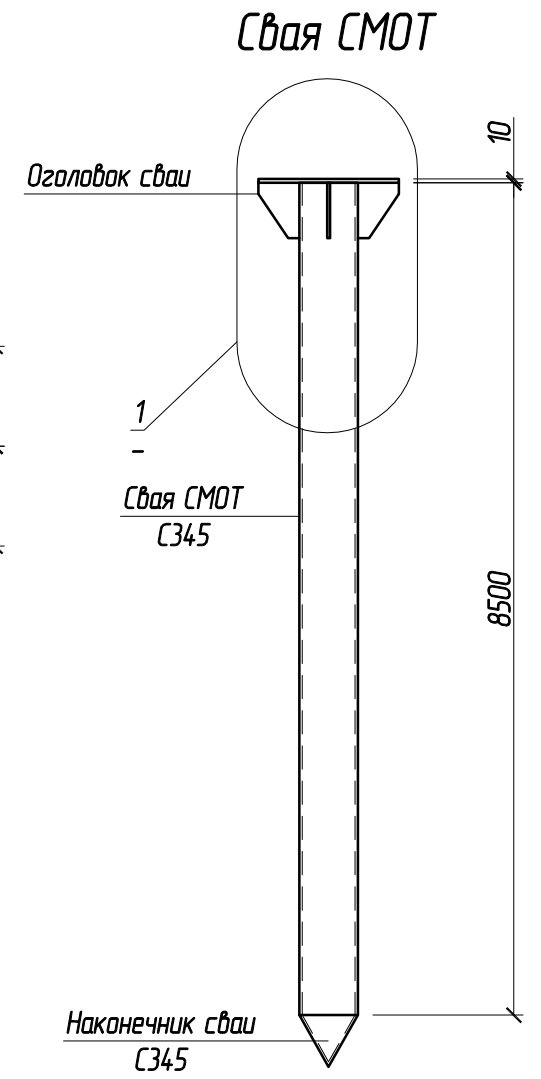
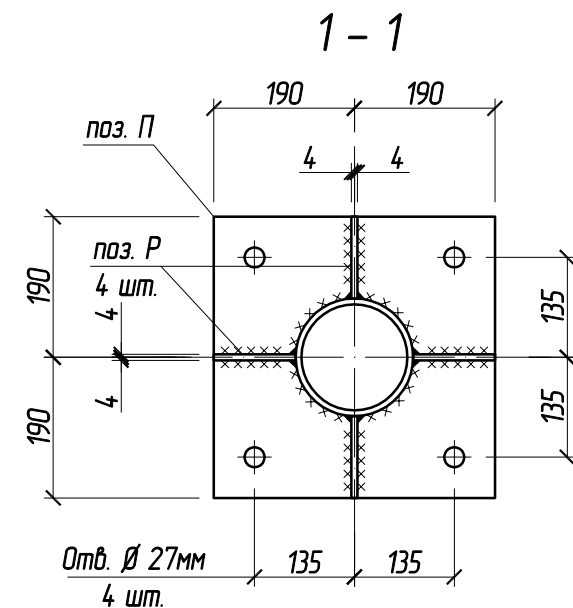
Условные обозначения:



- Почвенно-растительный слой
- Щебенистый грунт с суглинистым заполнителем 30%. Обломочный материал доломита размером до 15 см. средней прочности слабоветрелого. Заполнитель полутвердой консистенции. Необнаходный. незасоленный.
- Доломит серый размягчаемый средневетрелый трещиноватый, средней прочности твердомерзлый
- Доломит серый размягчаемый сильноветрелый, сильнотрещиноватый, малопрочный твердомерзлый
- трещиноватость
- выветрелость
- edQIII стратиграфический индекс грунта
- 678 величина удельного, электрического сопротивления (УЭС) слоя, Ом*м
- B33-1 точка вертикального электрического зондирования и ее номер

Скважина на разрезе:

- 4И номер инженерно-геологического элемента
- нормативная глубина сезонного промерзания
- глубина сезонного оттаивания на период изысканий
- место отбора пробы ненарушенной структуры
- 3.8 граница между инженерно-геологическими элементами с глубиной залегания подошвы слоя, м
- 10.0 глубина скважины, м



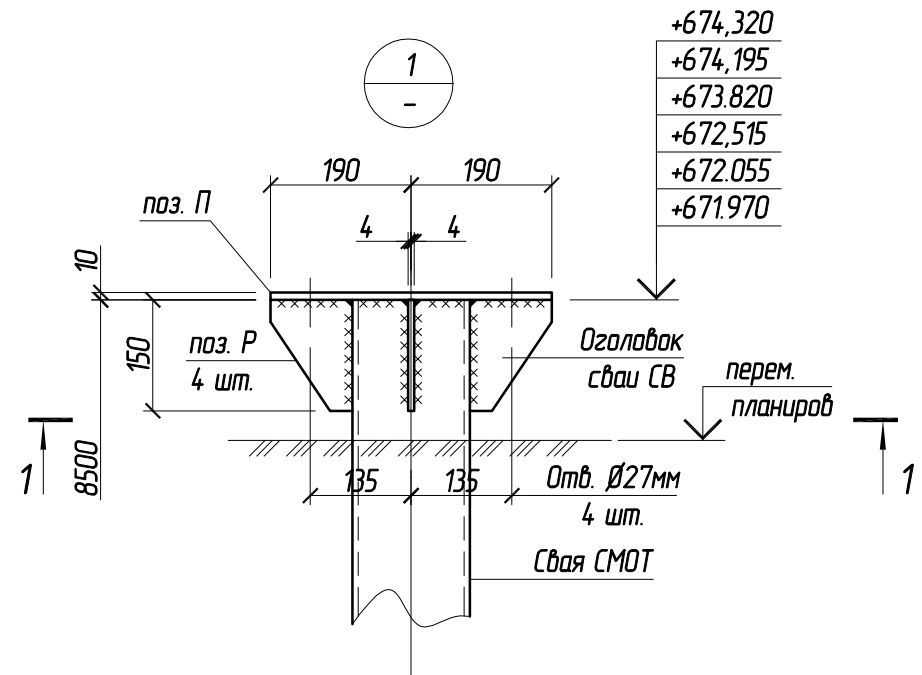
Масштаб: верт. 1:100 гориз. 1:250	
Номер скважины	с-пс1
Отметка устья, м	673.93
Глубина, м	10.00
Расстояние, м	12.8

Примечания:

1. Монтаж конструкций производить согласно СП 70.13330.2012;
2. Катет швов принимать по минимальной толщине свариваемых элементов;
3. Заводские швы выполнять полуавтоматической сваркой в среде углекислого газа.
4. Монтажные швы выполнять ручной сваркой электродами типа Э350 по ГОСТ 9467-75;
5. Металлические изделия огрунтовать Цинолом за два раза

Спецификация элементов оголовка ОГ

Поз.	Обозначение	Наименование	Кол.	Масса, ед., кг	Примечание
П	ГОСТ 19903-2015	-10x380, L = 380 мм	1	11,3	С345
Р	ГОСТ 19903-2015	-8x110, L = 150 мм	4	1,0	С345



261-027-КС			
Строительство ПС 220кВ КС-3 с трансформаторной мощностью 20МВА			
Изм.	Кол.уч	Лист	№ док. Подпись Дата
Разраб.	Шашерин	Шашерин	08.17
Н.контр.	Титов	Титов	08.17
ГИП	Машанов	Машанов	08.17
Кабельное хозяйство			Стадия Лист Листов
Свая СМОТ Оголовок ОГ			Р 7
ООО «Северэнергопроект» г. Вологда			

Согласовано

Взам.инв.№

Подпись и дата

Инв.№ подл.