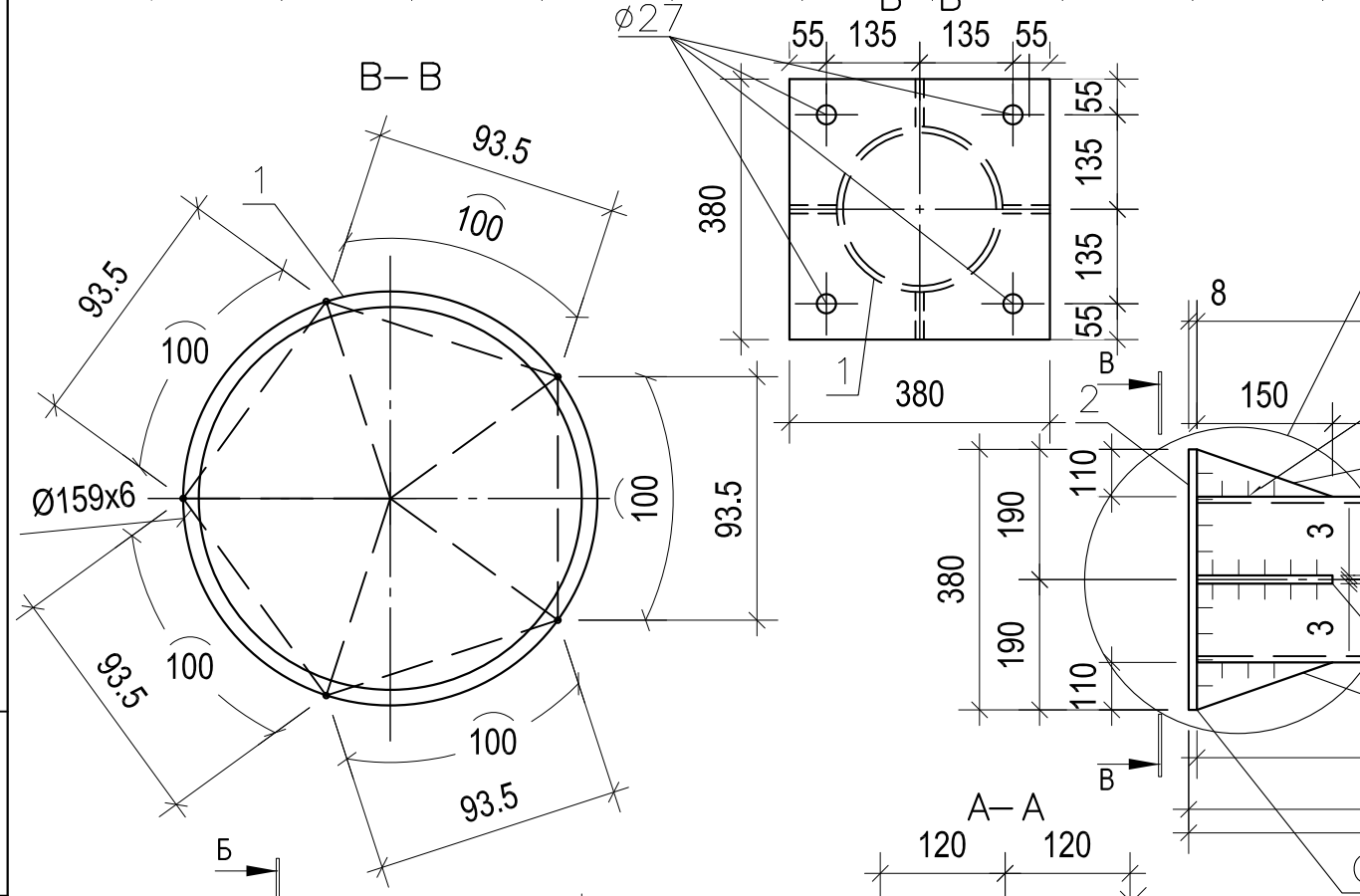
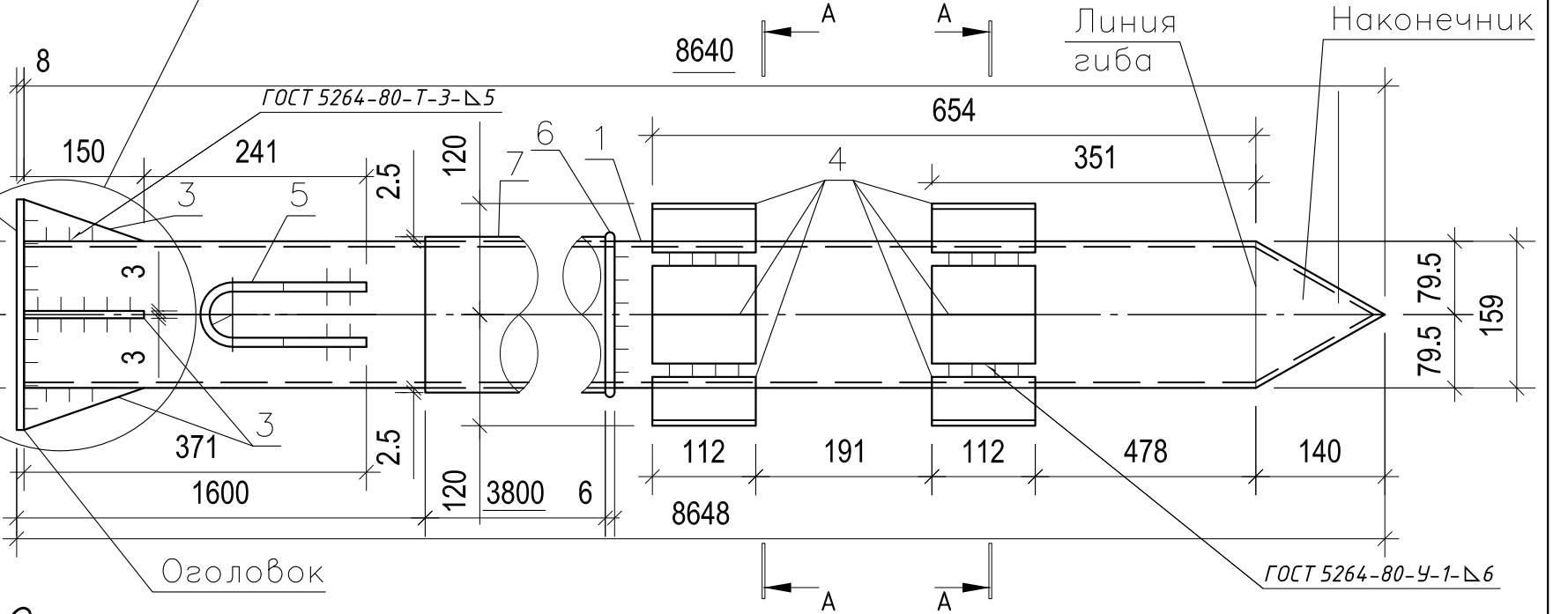


Спецификация элементов на одну конструкцию

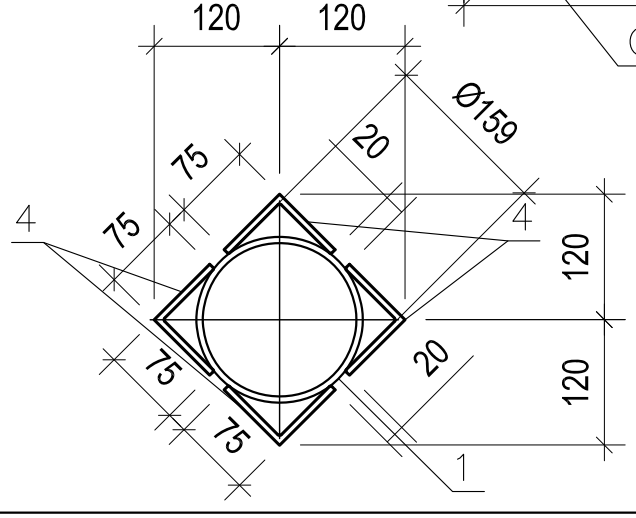
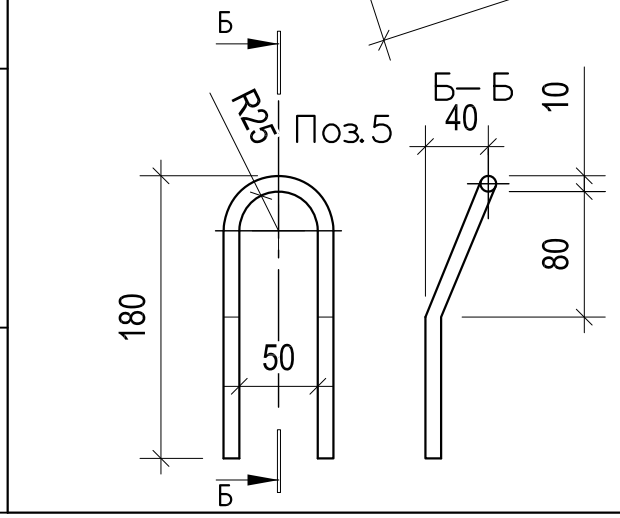
Марка изделия	Поз.	Наименование	Кол.	Масса 1 дет. кг	Масса изделия кг
Оголовок	1	Труба $\phi 159 \times 6$ ГОСТ 8732-78 09Г2С ГОСТ 19281-2014 L=8660	1	196.05	220.53
	2	Лист $10 \times 380 \times 380$ ГОСТ 19903-2015 С345 ГОСТ 27772-2015	1	11.33	
	3	Лист $8 \times 110 \times 150$ ГОСТ 19903-2015 С345 ГОСТ 27772-2015	4	1.03	
Анкер	4	Уголок 75×6 ГОСТ 8509-93 С345 ГОСТ 27772-2015 L=112	8	0.77	
Петля	5	Круг $\phi 10$ ГОСТ 8509-93 С245 ГОСТ 27772-2015 L=400	2	0,24	
Защитное кольцо	6	Круг $\phi 6$ ГОСТ 8509-93 С245 ГОСТ 27772-2015 L=500	1	0,11	
Противо-пучинистый состав	7	ОСПТ-"Reline" Озерск	1.9 м ²	2.28	



СМОТ-159/6-8.5-Б-2-Т-А2-П-ОП/1.6/3.8-09Г2С
Оголовок приваривать по месту после монтажа сваи



Инв. N подл.	Погр. и дата	Взам. инв. N
--------------	--------------	--------------



Серия 1.411.3-11 см.13						Стадия	Масса	Масштаб	
Изм.	Кол. уч.	Лист	N док.	Погр.	Дата	Строительство ПС 220кВ КС-3 с трансформаторной мощностью 20МВА	Р	220.53кг 54 Штм	
Разработал	Горячев			10.18	Лист 1				Листов 1
Проверил	Володина								
Нач. ОТД	Ивашенко					Свая СМОТ-159/6-8.5-Б-2-Т-А2-П-ОП/1.6/3.8-09Г2С	ООО "Амурэлектромонтаж" 2018г.		