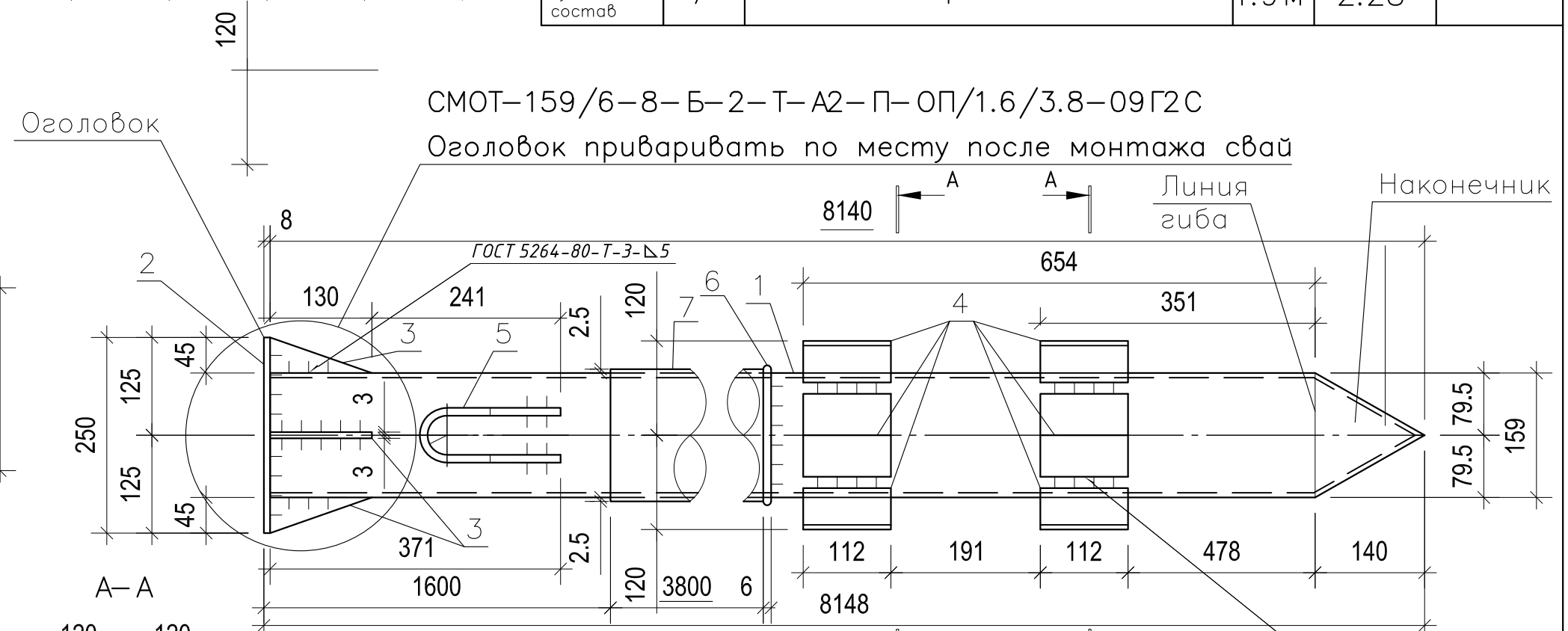
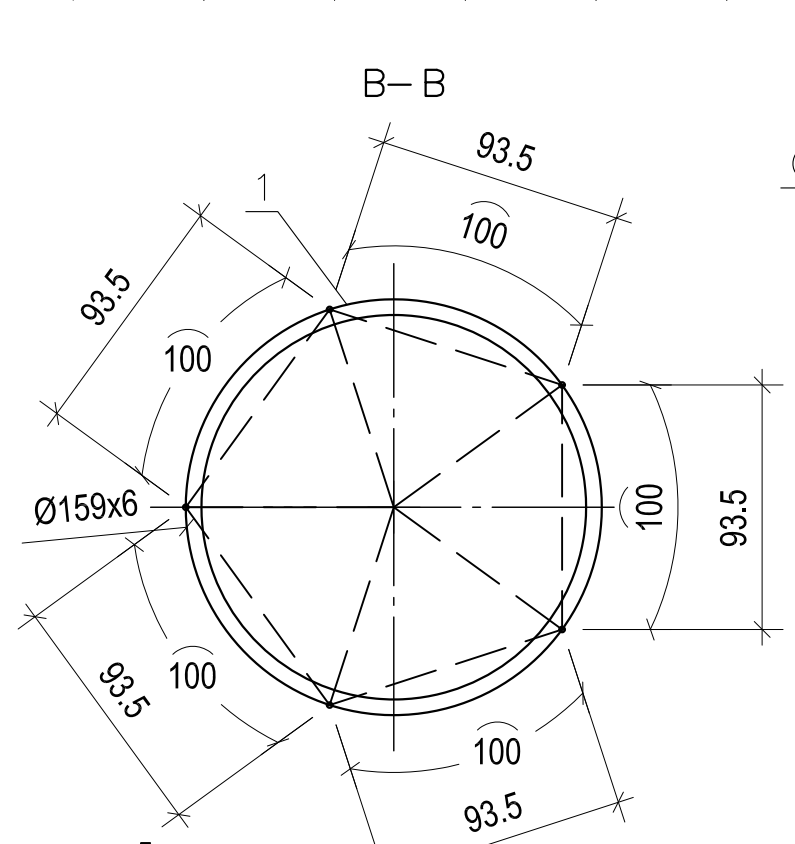
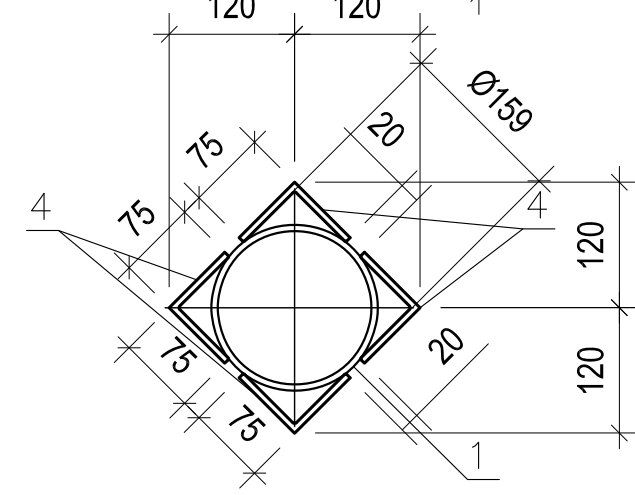
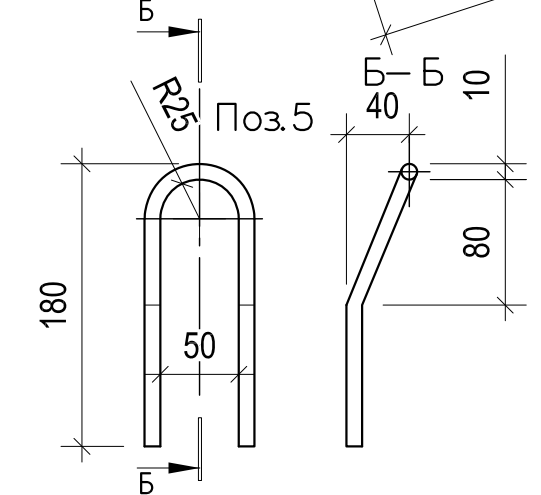


Спецификация элементов на одну конструкцию

Марка изделия	Поз.	Наименование	Кол.	Масса 1 ед. кг	Масса изделия кг
Оголовок	1	Труба $\phi 159 \times 6$ ГОСТ 8732-78 09Г2С ГОСТ 19281-2014 L=8160	1	184.7	198.73
	2	Лист $8 \times 250 \times 250$ ГОСТ 19903-2015 С345 ГОСТ 27772-2015	1	3.92	
	3	Лист $6 \times 45 \times 130$ ГОСТ 19903-2015 С345 ГОСТ 27772-2015	4	0.27	
Анкер	4	Уголок 75×6 ГОСТ 8509-93 С345 ГОСТ 27772-2015 L=112	8	0.77	
Петля	5	Круг $\phi 10$ ГОСТ 8509-93 С245 ГОСТ 27772-2015 L=400	2	0,24	
Защитное кольцо	6	Круг $\phi 6$ ГОСТ 8509-93 С245 ГОСТ 27772-2015 L=500	1	0,11	
Противо-пучинистый состав	7	ОСПТ-"Reline" Озерск	1.9 м ²	2.28	



Инв. N подл.	Погр. и дата	Взам. инв. N
--------------	--------------	--------------



Серия 1.411.3-11 см.13					
Изм.	Кол. уч.	Лист	N док.	Погр.	Дата
Разработал	Горячев				10.18
Проверил	Володина				
Нач. ОТД	Ивашенко				
Строительство ПС 220кВ КС-3 с трансформаторной мощностью 20МВА					
Свая СМ0Т-159/6-8-Б-2-Т-А2-П-0П/1.6/3.8-09Г2С					
Стадия	Р	Масса	198.73кг	Масштаб	
			62 Шт		
Лист	1	Листов	1		
ООО "Амурэлектромонт" 2018г.					